

ВАРИАНТЫ
САМООБСЛУЖИВАНИЯ CAT®

Инструкции по техобслуживанию

PM-2

Модель : CS-533E

Префикс : TJL

Конфигурация : TJL00001-TJL99999



Содержание

ВАРИАНТЫ САМООБСЛУЖИВАНИЯ CAT®	1
Общие сведения о профилактическом техническом обслуживании	1
Раздел по безопасности	6
Предупреждения по технике безопасности.....	6
Дополнительные предупреждения.....	7
Общие правила техники безопасности.....	8
Предотвращение ушибов и порезов.....	11
Предупреждение ожогов.....	11
Предотвращение пожаров и взрывов.....	12
Пожаробезопасность.....	15
Местоположение огнетушителя.....	15
Сведения о шинах.....	16
Предупреждение поражения молнией при грозе.....	17
Перед пуском двигателя.....	17
Пуск двигателя.....	17
Перед началом работы.....	17
Информация о видимости.....	17
Эксплуатация.....	18
Останов двигателя.....	18
Парковка.....	19
Работа на уклонах.....	19
Опускание навесного оборудования при неработающем двигателе.....	20
Информация об уровнях шумов и вибраций.....	20
Отделение оператора.....	22
Ограждения.....	22
Раздел по техобслуживанию	23
Дверцы и крышки доступа.....	23
Вязкость смазочных материалов.....	23
Вместимость заправочных емкостей.....	24
Сведения о программе S·O·S.....	24
Каждые 500 моточасов	25
Стояночный тормоз - Проверка.....	25
Отбор проб масла из гидросистемы.....	26
Фильтр грубой очистки топлива (влагоотделитель) - Замена.....	26
Фильтр грубой очистки топлива (влагоотделитель) - Замена.....	27
Фильтр грубой очистки топлива (влагоотделитель) - Замена.....	27
Моторное масло и фильтр двигателя - Замена.....	28
Проба (уровень 1) охлаждающей жидкости системы охлаждения - Отбор.....	28
Отбор проб масла из мостов.....	29
Каждые 250 моточасов	29
Картер планетарного редуктора конечной передачи (вальца) - Проверка уровня масла.....	29
Картер планетарного редуктора конечной передачи (моста) - Проверка уровня масла.....	30
Отбор проб масла из двигателя.....	30
Ремни - Осмотр, регулировка и замена.....	30
Уровень масла заднего моста - Проверка.....	31
Изолирующие опоры - Осмотр.....	31
Корпус подшипника вибровозбудителя - Проверка уровня масла.....	32

ВАРИАНТЫ САМООБСЛУЖИВАНИЯ CAT®

i07755186

Введение

ВАРИАНТЫ САМОСТОЯТЕЛЬНОГО ТЕХНИЧЕСКОГО ОБСЛУЖИВАНИЯ



Рисунок 1 g06411950
The Self-Service Options-branded boxes shown here are for illustrative purposes only. Your dealer may package them to look differently.

Варианты самостоятельного технического обслуживания включают детали и инструкции для клиентов, необходимые для самостоятельного проведения некоторых работ по ремонту и обслуживанию. Также они позволяют покупать сопутствующие инструменты и продукты и включают ссылки на соответствующую информацию о безопасности, приводимую на веб-сайте Cat.com/Safety.

ВАРИАНТЫ САМОСТОЯТЕЛЬНОГО ТЕХНИЧЕСКОГО ОБСЛУЖИВАНИЯ CAT ВКЛЮЧАЮТ В СЕБЯ:

1. Оригинальные запасные части компании Cat.
2. Список рекомендуемой инструментальной оснастки.
3. Инструкции по обслуживанию

Для получения информации о вариантах самостоятельного технического обслуживания обратитесь к своему дилеру компании Cat.

Чтобы поделиться отзывом о вариантах самообслуживания, обратитесь к своему дилеру компании Cat или напишите по адресу SelfService@Cat.Com.

Общие сведения о профилактическом техническом обслуживании

i07755172

Введение

Правила техники безопасности

ВНИМАНИЕ: ДАЛЕЕ ПРИВОДЯТСЯ ВАЖНЫЕ СВЕДЕНИЯ О ТЕХНИКЕ БЕЗОПАСНОСТИ

Прежде чем приступать к смазыванию, техническому обслуживанию или ремонту оборудования Cat, необходимо прочитать и усвоить инструкции по смазыванию, техническому обслуживанию и ремонту, содержащиеся в руководстве по эксплуатации и техническому обслуживанию к конкретному изделию.

Информация в этом документе дополняет, но не заменяет подробные сведения о технике безопасности, приводимые в руководствах по эксплуатации и техническому обслуживанию и в руководствах по техническому обслуживанию Cat.

Большинство несчастных случаев при техническом обслуживании и ремонте вызваны несоблюдением основных правил и рекомендаций техники безопасности. Часто несчастного случая можно избежать, распознав возможную опасность до того, как произойдет несчастный случай. Необходимо знать потенциальные опасности. Оператор должен пройти соответствующее обучение и иметь необходимые навыки, а также использовать подходящий инструмент для безопасного проведения технического обслуживания и ремонта.

Неправильные смазывание, техническое обслуживание или ремонт оборудования Cat могут привести к возникновению опасной ситуации и стать причиной травмирования или смерти.

ДОПОЛНИТЕЛЬНЫЕ РЕСУРСЫ КОМПАНИИ CATERPILLAR ДЛЯ ОБЕСПЕЧЕНИЯ БЕЗОПАСНОСТИ ПОЛЬЗОВАТЕЛЯ

1. Для осуществления эффективного технического обслуживания вашего оборудования получите бесплатные контрольные списки "Безопасность и техническое обслуживание", а также дополнительную информацию о безопасности на веб-сайте Cat.com/Safety в разделе Resources ("Ресурсы").
2. На веб-сайте CatPublications.com доступны руководства по эксплуатации и техническому обслуживанию, с помощью которых вы можете проводить техническое обслуживание и ремонт вашего оборудования максимально безопасно.
3. Для правильного выбора, установки и обслуживания запасных частей, используемых в ходе технического обслуживания и ремонта, загрузите необходимые **руководства по запасным частям** на веб-сайте CatPublications.com.
4. Чтобы повысить культуру безопасности в вашей компании, посетите раздел Services ("Услуги") веб-сайта Cat.com/Safety и участвуйте в семинарах по безопасности.

5. При необходимости вы можете запросить дополнительную информацию в отделе **Caterpillar Safety Services** ("Услуги по обеспечению безопасности компании Caterpillar") по электронной почте: SafetyServices@cat.com.

Для получения информации о вариантах самостоятельного технического обслуживания и оригинальных запасных частях Cat, необходимых для самостоятельного технического обслуживания и ремонта вашего оборудования, обратитесь к своему дилеру компании Cat.

Контроль загрязнений

ОБЕСПЕЧЕНИЕ ЧИСТОТЫ ЭКСПЛУАТАЦИОННЫХ ЖИДКОСТЕЙ ПОЗВОЛЯЕТ ЭКОНОМИТЬ СРЕДСТВА, СНИЖАТЬ ВРЕМЯ ПРОСТОЯ И СОХРАНЯТЬ ПРОИЗВОДИТЕЛЬНОСТЬ.

ХРАНИТЕ В ЧИСТОТЕ

Удивительно, как такие большие и мощные землеройные машины могут быть повреждены частицами, которые даже не видно невооруженным глазом.

Грязь, песок, гравий, и даже мельчайшая пыль могут вызвать проблемы, когда они попадают в моторное масло, эксплуатационные жидкости, гидравлическую и охлаждающую жидкости. В таком случае они ускоряют износ компонентов машины и требуют дополнительного обслуживания, а также могут привести к сокращению интервалов между обслуживанием. Также загрязнители могут вызвать неисправность и привести к внезапному и неожиданному останову машины. Это приводит к увеличению расходов на техническое обслуживание и эксплуатацию.

От современных машин требуется выполнение большего объема работ за меньшее время при меньшем расходе топлива, чем когда бы то ни было. Это значит, что системы и компоненты этих машин должны работать с более высокими нагрузками и при меньших допусках (от 2 до 30 микрон), чем более старое оборудование.

Даже частицы, которые не видно вооруженным глазом (то есть загрязнители размером около 40 микрон - в половину меньше человеческого волоса), могут вызвать преждевременный износ и другие проблемы.



Рисунок 1

g06411966

Кроме дополнительных расходов на обслуживание досрочный износ также может вызвать потерю производительности, которая может быть незаметна в течение длительного времени. Проверки показывают, что гидросистема может потерять до 20% своей номинальной производительности (что составляет 1 день в неделю), прежде чем оператор заметит разницу. В результате машина становится менее производительной, чем должна быть.

Существует четыре способа проникновения загрязнителей в системы машины:

1. Загрязнители могут скапливаться в ходе производства и сборки машины. Пыль, краска, брызги сварки, металлическая стружка и другой мусор могут находиться даже в новых компонентах, если они не были надлежащим образом защищены. В компании Caterpillar на всех наших производственных объектах принимаются меры по обеспечению того, чтобы все машины и компоненты поставлялись с соблюдением строгих стандартов чистоты.
2. Загрязнители могут попасть в системы и компоненты во время технического обслуживания. При каждом открытии системы содержащиеся в воздухе частицы могут взаимодействовать с крышками наливных горловин, трубами и запасными частями. Чем дольше система находится в открытом состоянии, тем больше вероятность попадания в нее загрязнителей.
3. Загрязнители могут попадать в систему с новой эксплуатационной жидкостью. Даже новые, "чистые" жидкости могут содержать загрязнители, попавшие в ходе переливания, транспортировки или вследствие ненадлежащего хранения.
4. В ходе эксплуатации загрязнители могут попасть в систему через ржавые стержни, сломанные сапуны, изношенные уплотнения или другие проблемные места.

К счастью, далее перечислены действия, которые вы можете предпринять, чтобы избежать загрязнения из каждого источника или устранить такое загрязнение.

Поскольку загрязнение по сути является скоплением мелких частиц из различных источников, то эффективная программа по контролю загрязнения состоит из множества мелких действий, которые позволяют поддерживать чистоту эксплуатационных жидкостей и уменьшать возможности попадания загрязнителей в системы машины. Компания Caterpillar рекомендует придерживаться программы по контролю загрязнения, состоящей из четырех частей. Эта программа, которую следует соблюдать в мастерской и на рабочей площадке, позволит добиться следующего:

1. ЧИСТОТА ЭКСПЛУАТАЦИОННЫХ ЖИДКОСТЕЙ.
2. ЧИСТОТА КОМПОНЕНТОВ.
3. ЧИСТОТА ПОМЕЩЕНИЙ.
4. ЧИСТОТА ВО ВРЕМЯ РЕМОНТНЫХ РАБОТ.

Выполняя действия, описанные далее (а также в справочных и учебных материалах, доступных у вашего дилера компании Cat®), вы будете лучше подготовлены контролировать загрязнение, снижать эксплуатационные расходы и поддерживать свое оборудование Cat в наилучшем состоянии.

1. ЧИСТОТА ЭКСПЛУАТАЦИОННЫХ ЖИДКОСТЕЙ.

Наиболее легкий способ попадания загрязнителей в систему - через "чистые" эксплуатационные жидкости, добавляемые в машину. Надлежащие способы обращения и чистые, плотно закрытые емкости позволяют избежать загрязнения из этого потенциального источника.

Храните бочки с маслом в помещениях, в которых они не будут ржаветь или загрязняться, и защищайте их с помощью крышек для масляных бочек Cat. При хранении бочек на улице и без крышек на них будет попадать дождевая вода и пыль, которые смогут проникнуть внутрь бочки при ее открывании. Загрязнители также могут попадать внутрь бочки через крышку, когда бочка нагревается и расширяется при изменении температуры окружающей среды.

Защищайте от пыли и грязи все контейнеры, включая бутылки, банки и т. д. Возьмите за правило вытирать горловины и крышки контейнеров чистой технической салфеткой перед их открыванием.

После изготовления масла чистые, однако они могут загрязняться в ходе разлива и транспортировки. К моменту прибытия они уже могут не соответствовать характеристикам компании Cat в отношении чистоты.

Фильтруйте любые жидкости, прежде чем заливать их в свое оборудование.

Очищайте масло с помощью бака с фильтром контура очистки, чтобы оно отвечало новым техническим характеристикам.

Никогда не заливайте фильтры системы смазки или топливной системы - всегда используйте подкачивающий насос или выполняйте прокрутку двигателя, чтобы заполнить новые фильтры. Заливка фильтров может привести к попаданию загрязнений непосредственно в систему в обход контура итогового фильтрации. Даже небольшое количество загрязнителей, каждый раз попадающих в фильтр при его заливке, со временем может скопиться в достаточном количестве, чтобы причинить серьезные повреждения.

После технического обслуживания гидравлических и силовых систем для их очистки следует использовать дополнительные улучшенные фильтры или фильтры со сверхвысокой эффективностью. Также рекомендуется использовать такие фильтры регулярно для постоянного обеспечения повышенной чистоты систем. Ваш дилер компании Cat может помочь вам подобрать улучшенные фильтры или фильтры со сверхвысокой эффективностью для ваших условий эксплуатации техники.

2. ЧИСТОТА КОМПОНЕНТОВ.

При установке запасных частей или компонентов, включая совершенно новые, через них в систему могут попадать загрязнители. Восстановленные и отремонтированные компоненты несут еще более высокий риск загрязнения.

Даже самые чистые детали могут содержать загрязнители, если нарушаются условия их хранения и эксплуатации. Крайне важно принимать меры по защите и обеспечению чистоты всех деталей и компонентов до их установки.

Тщательно очищайте шланги с помощью устройства высокого давления (такого как очиститель шлангов компании Cat), чтобы удалить из них мусор, возникающий при разрезании шлангов.

Защищайте шланги с помощью торцевых заглушек и крышек. Храните у себя набор торцевых заглушек и крышек самых разных размеров, чтобы защищать шланги до их установки.

Храните запасные части в оригинальной упаковке до самого момента их установки.

Детали следует хранить в ящиках или шкафах для защиты от пыли и других загрязнений.

Используйте раковину или шкаф Cat для промывки с системой фильтрации, чтобы обеспечить максимальную чистоту деталей при их установке.

3. ЧИСТОТА ПОМЕЩЕНИЙ.

Организация мастерской для сведения к минимуму возможностей загрязнения позволяет упростить общий контроль над источниками загрязнения. В чистой мастерской содержится меньше грязи, пыли и песка, которые могут попасть в компоненты или эксплуатационные жидкости машин.

Бетонная плита у ворот мастерской и щебень на подъездных дорогах между цехами снижают количество грязи, которую техника и люди заносят в мастерскую. Закрывающиеся ворота мастерской препятствуют попаданию внутрь грязи и пыли с ветром.

Прежде чем заводить технику или компоненты в мастерскую для разборки, предварительно мойте их, желательнее горячей водой под высоким давлением, чтобы удалить с них грязь и смазку.

Грязные полы и загроможденные рабочие участки способствуют загрязнению. Чистые полы с защитным покрытием и хорошо организованные рабочие участки создают атмосферу профессионализма и стимулируют сотрудников мастерской ставить контроль загрязнения своим приоритетом.

Используйте впитывающие салфетки, швабры и очистители, чтобы немедленно собирать пролитые масла.

Не используйте для сбора пролитых масел сыпучие материалы. Опилки и другие сыпучие материалы могут быть источниками пыли, которая прилипает к контейнерам, деталям, машинам и рукам.

4. ЧИСТОТА ВО ВРЕМЯ РЕМОНТНЫХ РАБОТ.

Формализованные процедуры и поддержание чистоты помещений делают контроль загрязнений частью ежедневной жизни мастерской. Небольшие меры, принимаемые на каждом этапе ремонта или технического обслуживания, в совокупности оказывают большой эффект на защиту систем машин от попадания в них загрязнителей.

Сделайте текущий контроль над загрязнением назначенной обязанностью, выделив для этого соответствующую команду во главе с руководителем. Руководитель команды должен проверять потенциально проблемные места, делегировать решение проблем, а также поощрять за успешную работу по контролю загрязнений.

Обеспечивайте защиту деталей и компонентов до и во время их установки.

Протирайте ящики, банки, бочки, патрубки и пр. перед их открыванием. Также протирайте трубы, крышки наливных горловин и отверстия машин или компонентов перед их открыванием или использованием.

Осмотрите все участки выше отверстия и над ним на наличие грязи или пыли, которая может упасть в отверстие или на рабочий участок.

ОЧИСТКА ДЕТАЛЕЙ

В любое отверстие в машине или компоненте - в открытую головку фильтра, наливную горловину, открытый торец гидроцилиндра - могут попадать загрязнители, поэтому их нужно защищать.

Все компоненты, над которыми проводятся работы, необходимо хранить под крышей и под пластиковой пленкой.

Все отверстия должны быть заглушены, а при необходимости - покрыты защитой от ржавчины.

Наилучшим средством контроля состояния и чистоты эксплуатационных жидкостей является регулярный отбор проб. Результат подсчета частиц, в частности, может быть способом раннего предупреждения о нештатном износе компонентов и скоплении загрязнителей.

На следующей странице приводится дополнительная информация об отборе проб масла, гидравлической и охлаждающей жидкостей, осуществляемый в рамках программы S•O•S компании Caterpillar®.

Регулярный отбор и анализ проб позволяет обнаружить проблемы от загрязнения эксплуатационных жидкостей, прежде чем они приведут к серьезным последствиям. Это может помочь избежать простоев и принять обоснованные решения о необходимых процедурах технического обслуживания и способах эксплуатации.

Анализ теперь проводится не только для эксплуатационных жидкостей двигателя и гидросистемы. Современные средства анализа предоставляют детальную информацию обо всех видах жидкостей, от моторного масла до масел гидросистемы и бортовой редуктора, а также об охлаждающих жидкостях.

Программа анализа Caterpillar включает четыре основных теста моторных и гидравлических масел:

Анализ скорости износа позволяет оценить количество и тип металлических частиц в масле, которые могут свидетельствовать об ускоренном износе компонентов. Также он позволяет обнаруживать силикон и другие элементы, которые свидетельствуют о попадании загрязнений в систему из грязных контейнеров, загрязненного масла или других источников. **Wear Rate Analysis**

Анализ чистоты масла обнаруживает металлические и другие частицы, образующиеся вследствие износа. Такой анализ имеет большую важность, потому что частицы фрикционного диска являются неметаллическими и не могут быть обнаружены оборудованием для анализа скорости износа.

Анализ состояния масла определяет, в какой степени масло разложилось, посредством измерения уровней сажи, окисления и сульфатизации. Этот анализ также позволяет определить, отвечают ли характеристики масла его техническим условиям.

Анализ загрязнения масла позволяет обнаружить в масле внешние загрязнители, такие как топливо, вода и гликоль. Для этого типа анализа важность представляет измерение вязкости масла. Хотя современные масла отлично сохраняют свою вязкость даже в самых тяжелых условиях эксплуатации, некоторые загрязнители все-таки могут привести к изменению вязкости масла.

Многие дилеры компании Cat предлагают дополнительные, более специализированные услуги в дополнение к комплекту базового анализа по программе S•O•S. Доступность таких услуг нужно уточнять у своего местного дилера компании Cat.

Анализ охлаждающей жидкости является недавним дополнением к плановому отбору проб. Компания Caterpillar предлагает двухуровневую программу анализа охлаждающей жидкости:

Уровень 1 : базовая проверка качества обслуживания охлаждающей жидкости позволяет узнать, как обслуживается охлаждающая жидкости и проверить наличие в ней нитритов в количестве, необходимом для защиты железных поверхностей современных дизельных двигателей. Кроме того, такая проверка позволяет определить наличие других проблем, для которых требуется проведение дополнительно анализа уровня 2.

Уровень 2 : подробный анализ системы охлаждения рекомендуется проводить не реже одного раза в год или после серьезных работ над системой охлаждения. В ходе анализа уровня 2 проводится подробная химическая оценка охлаждающей жидкости и ее общее влияние на систему охлаждения. Анализ устанавливает интенсивность коррозии, выработку присадок, наличие внешних загрязнителей из-за низкого качества воды, а также другие проблемы.

Более 50% неисправностей двигателей вызваны проблемами с системами охлаждения, поэтому анализ охлаждающей жидкости является важным дополнением к вашему профилактическому техническому обслуживанию.

ПЕРЕДОВОЙ ПРИМЕР

На каждом дилерском объекте компании Cat присутствует целый ряд факторов, которые сводят к минимуму потенциальное загрязнение, включая устройства для мойки, средства поддержания чистоты и порядка, места для хранения деталей и жидкостей, а также многое другое.

При доставке своей машины к дилеру компании Cat для обслуживания вы можете понаблюдать, как у дилера организован процесс контроля на загрязнениями, рекомендованный для всех клиентов компании Cat.

Ваш дилер компании Cat предлагает ряд материалов для организации на вашем предприятии расширенных программ контроля над загрязнениями. К таким материалам относятся информационные брошюры, учебные материалы, а также продукты, такие как крышки для масляных бочек Cat и очиститель шлангов компании Cat.

Ваш дилер компании Cat может помочь вам более эффективно использовать свои инвестиции в оборудование посредством поддержания чистоты систем, благодаря чему ваши операторы, сотрудники мастерской и вся компания смогут намного лучше контролировать загрязнения

Раздел по безопасности

Предупреждения по технике безопасности

Руководство по эксплуатации и техническому обслуживанию
KEBU7519

i04814046

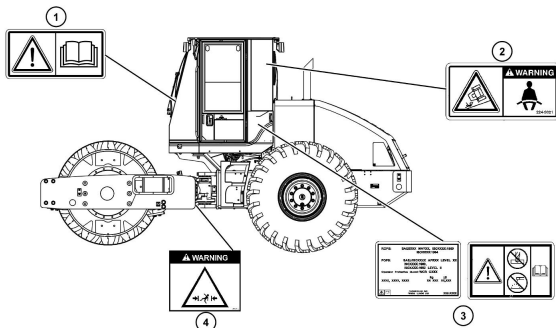


Рисунок 1

g02714980

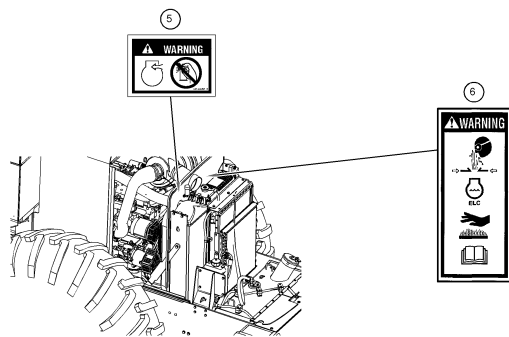


Рисунок 2

g01028856

Не включать! (1)

Эта табличка расположена на панели управления оператора и по обе стороны коллектора двигателя.



Рисунок 3

g01370904

⚠ Предупреждение

Запрещается работать на машине лицам, не изучившим Руководство по эксплуатации и техническому обслуживанию. Несоблюдение содержащихся в Руководстве указаний и пренебрежение предупреждениями может привести к несчастному случаю, в том числе и со смертельным исходом. Для заказа новых экземпляров Руководства свяжитесь с любым дилером компании Caterpillar. Забота о безопасности - Ваша обязанность.

Ремень безопасности (2)

Эта предупреждающая табличка расположена на боковой стойке кабины или на конструкции ROPS/FOPS.



Рисунок 4

g00931188

⚠ Предупреждение

Необходимо пристегивать ремень безопасности при эксплуатации машины для предотвращения серьезной травмы вплоть до смертельного исхода в случае аварии или опрокидывания машины. Отсутствие ремня безопасности на операторе при работе машины может привести к получению серьезной травмы вплоть до смертельного исхода.

Запрещается сварка и сверление (3)

Эта предупреждающая табличка расположена на боковой поверхности кабины или на конструкции ROPS/FOPS.

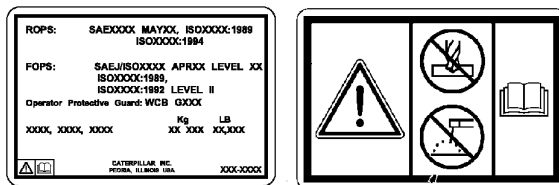


Рисунок 5

g01033008

⚠ Предупреждение

Повреждение конструкции, опрокидывание, модификация, внесение изменений и ненадлежащий ремонт могут привести к снижению защитных свойств конструкции и, как следствие, к отмене этой сертификации. Запрещается выполнять на этой конструкции сварные работы или сверлить в ней отверстия. Это приведет к отмене сертификации. Чтобы выяснить, какие изменения конструкции не приведут к отмене сертификации, обращайтесь к дилеру компании Cat.

Свободное пространство отсутствует (4)

Эта предупреждающая табличка расположена на раме между кабиной и вальцом.

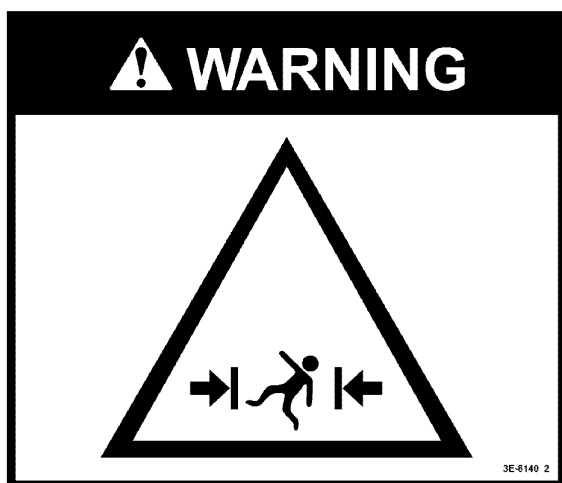


Рисунок 6

g00994441

⚠ Предупреждение

Не стойте рядом с машиной при выполнении поворота. Столкновение с машиной может привести к серьезным травмам и гибели.

Установите фиксатор шарнирно-сочлененной рамы в рабочее положение перед подъемом машины, на время перевозки на другом транспортном средстве или при выполнении технического обслуживания вблизи оси поворота.

Освободите шарнирное соединение от фиксатора перед тем как возобновить эксплуатацию машины, иначе машина не сможет выполнить поворот.

Запрещается впрыск эфира (5)

Эта предупреждающая табличка расположена на верхней части радиатора.



Рисунок 7

g00924889

⚠ Предупреждение

При наличии подогревателя воздуха на впуске для запуска в холодную погоду не применяйте аэрозоли, например, эфир для облегчения запуска. Это может вызвать взрыв и несчастный случай.

Система под давлением (6)

Эта предупреждающая табличка расположена на верхней части радиатора.

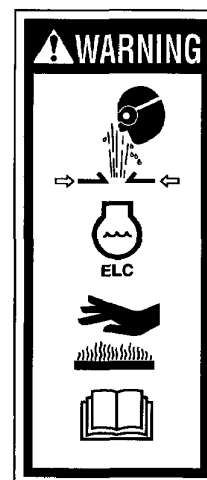


Рисунок 8

g00782457

⚠ Предупреждение

Дополнительные предупреждения

Руководство по эксплуатации и техническому обслуживанию
KEBU7519

i02150513

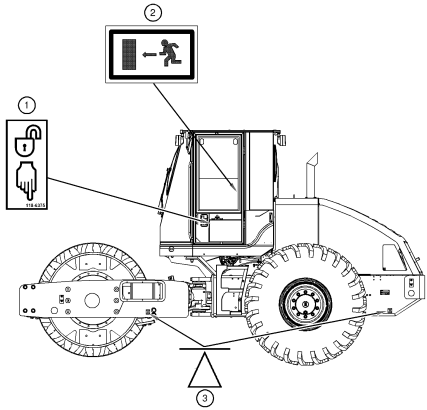


Рисунок 1

g01040369

Дверной замок (1)

Данный предупреждающий знак расположен на внутренней поверхности двери.

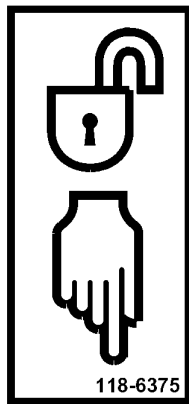


Рисунок 2

g00998250

Запасный выход (2) (при наличии)

Данный предупреждающий знак расположен на правом окне кабины.

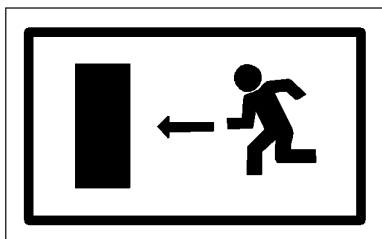


Рисунок 3

g01002993

Точка установки домкрата (3)

Данный предупреждающий знак расположен на обеих сторонах машины.

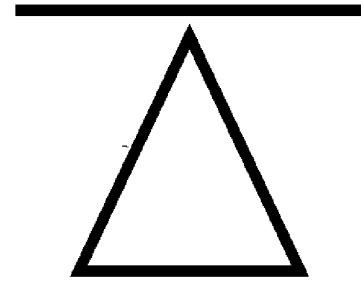


Рисунок 4

g00937772

Рекомендуемое место для установки домкрата.

Общие правила техники безопасности

Руководство по эксплуатации и техническому обслуживанию
SEBU9168

i07055180

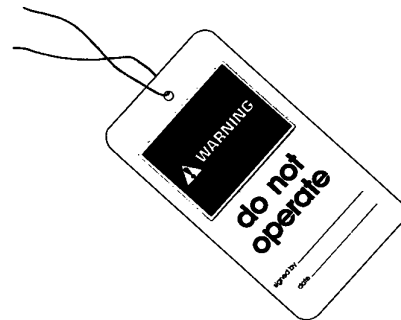


Рисунок 1

Типичный пример

g00104545

Прикрепите к пусковому переключателю двигателя или к органам управления машиной предупреждающую табличку "НЕ ВКЛЮЧАТЬ" или предупредительную табличку аналогичного содержания. Предупреждающую табличку необходимо установить до начала обслуживания или ремонта оборудования. Предупреждающую табличку SRHS7332 можно приобрести у дилера Cat.

⚠ Предупреждение

Невнимательное управление машиной может повлечь за собой потерю контроля над ней. Будьте крайне осторожны при использовании какого-либо орудия на работающей машине. Невнимательное управление машиной может повлечь за собой травму или смерть.

Знайте ширину используемого оборудования для соблюдения необходимых просветов при работе на участке с ограждениями и прочими препятствиями.

Знайте расположение высоковольтных линий электропередач и подземных силовых кабелей. Контакт машины с ними может привести к поражению электротоком с тяжелыми последствиями вплоть до смертельного исхода.

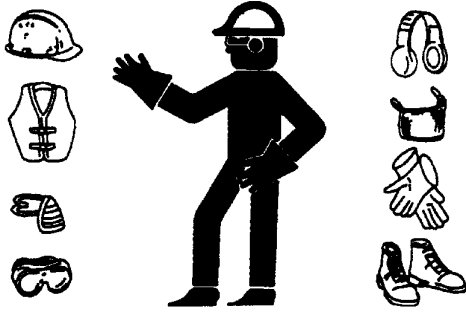


Рисунок 2

g00702020

В зависимости от условий работы используйте каску, защитные очки или другие необходимые средства личной безопасности.

Не носите свободную одежду или украшения, которые могут зацепиться за органы управления и другие части оборудования.

Все защитные ограждения и крышки должны быть надежно закреплены на своих местах на рабочем оборудовании.

Не допускайте скопления посторонних материалов на оборудовании. Удаляйте мусор, масло, рабочие инструменты и другие предметы с платформы, проходов и ступеней.

Закрепляйте все свободно лежащие предметы, например коробки с едой, инструменты и прочие предметы, не являющиеся частью рабочего оборудования.

Изучите ручные сигналы, подаваемые на рабочей площадке, и знайте лиц, уполномоченных подавать такие сигналы. Выполняйте команды, подаваемые только одним человеком.

Запрещается курение при обслуживании системы кондиционирования. Запрещается курение, если в зоне может присутствовать газообразный хладагент. Вдыхание паров, образующихся при контакте газообразного хладагента с пламенем, может привести к травме или смертельно опасному отравлению. Вдыхание газа от хладагента кондиционера через зажженную сигарету может привести к травме или смерти.

Категорически запрещается помещать технические жидкости в стеклянные емкости. Сливать масло необходимо в подходящую емкость.

При удалении жидкостей в отходы соблюдайте все требования действующих нормативных актов.

При работе с моющими растворами соблюдайте осторожность. Сообщайте о необходимости любых ремонтных работ.

Не допускайте к рабочему оборудованию посторонних лиц.

Все виды технического обслуживания выполняйте, установив рабочее оборудование в положение для технического обслуживания, если в Руководстве не указано иное. Порядок установки оборудования в положение для технического обслуживания приведен в Руководстве по эксплуатации и техническому обслуживанию .

Во время техобслуживания выше уровня земли используйте лестницы или подъемники. Используйте имеющиеся на машине точки крепления и одобренные страховочные ремни и тросы.

Сжатый воздух и вода под давлением

Воздух и вода, находящиеся под давлением, могут стать причиной выброса твердых частиц и (или) горячей воды. Выброс твердых частиц и (или) горячей воды может привести к травмам.

При использовании сжатого воздуха и/или воды под давлением для очистки оборудования используйте защитную одежду, защитную обувь и приспособления для защиты глаз. К средствам защиты глаз относятся защитные очки или защитная маска.

Для очистки разрешается применять сжатый воздух под давлением не выше 205 kPa (30 psi) , при этом со шланга должен быть снят наконечник и должен использоваться отражатель и средства личной защиты. Максимальное давление воды для очистки не должно превышать 275 kPa (40 psi) .

Не направляйте струю воды на электрические разъемы, соединения и компоненты. При использовании воздуха для очистки дайте машине остыть, чтобы уменьшить вероятность возгорания твердых частиц, попадающих на горячие поверхности.

Остаточное давление

В гидросистеме может сохраняться остаточное давление. Сброс остаточного давления может привести к внезапному движению машины или навесного оборудования. Соблюдайте осторожность при отсоединении гидравлических магистралей или штуцеров. Выход масла под высоким давлением может вызвать резкое перемещение шланга. При освобождении высокого давления возможен выброс масла. Проникающее ранение жидкостью под высоким давлением может привести к тяжелой, возможно смертельной, травме.

Поражение струей жидкости под давлением

В гидросистеме длительное время после останова машины может сохраняться остаточное давление. Несоблюдение порядка сброса давления может вызвать выброс гидравлической жидкости, срыв трубных заглушек и прочих подобных предметов с высокой скоростью.

Во избежание травм запрещается снимать какие-либо детали или узлы гидросистемы до полного сброса давления в системе. Во избежание травм запрещается разбирать какие-либо детали или узлы гидросистемы до полного сброса давления. Порядок сброса давления приводится в соответствующих разделах Руководства по техническому обслуживанию.

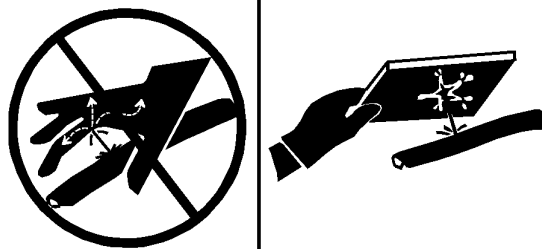


Рисунок 3

g00687600

Всегда используйте дощечку или картонку для проверки узлов машины на предмет утечек. Жидкость, вытекающая под давлением, может проникнуть в ткани тела. Проникающее ранение жидкостью под высоким давлением может привести к тяжелой, возможно смертельной, травме. Струя жидкости, вытекающая через микротверстие, может причинить тяжелую травму. При попадании жидкости под кожу немедленно обратитесь за медицинской помощью. Необходимо обратиться к врачу, знакомому с такими видами травм.

Предотвращение пролива жидкостей

При осмотре, техническом обслуживании, проверке, регулировке и ремонте машины необходимо соблюдать осторожность, не допуская пролива жидкостей. Перед открыванием отсека или разборкой узла, которые содержат жидкость, будьте готовы собрать жидкость в подходящую емкость.

Для получения информации по указанным ниже вопросам см. специальную публикацию, NENG2500, "Cat dealer Service Tool Catalog" :

- Емкости и оборудование для сбора эксплуатационных жидкостей.
- Емкости и оборудование для хранения рабочих жидкостей.

При удалении жидкостей в отходы соблюдайте все требования действующих нормативных актов.

Вдыхание

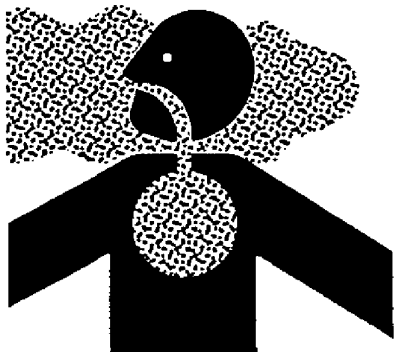


Рисунок 4

g02159053

Выхлопные газы

Соблюдайте осторожность. Выхлопные газы могут быть опасными для здоровья. Запуск двигателя машины в закрытом помещении допускается только при наличии вентиляции.

Сведения об асбесте

Оборудование и запасные части Cat, поставляемые с заводов компании Caterpillar, не содержат асбеста. Компания Caterpillar рекомендует использование только фирменных запчастей торговой марки Cat. При использовании запасных частей, содержащих асбест, и обращении с частицами асбеста необходимо придерживаться следующих общих правил.

Соблюдайте осторожность. Избегайте попадания в дыхательные пути пыли, которая может образоваться при работе с деталями, содержащими асбестоволокно. Вдыхание пыли может представлять опасность для вашего здоровья. Асбест в виде асбестоволокна может входить в состав таких деталей, как тормозные колодки, тормозные ленты, облицовка, диски муфты сцепления и некоторые прокладки. Асбест в таких деталях находится в связанном виде, например, в структуре смолы, или заключен в оболочку каким-либо иным способом. В обычных условиях работа с такими деталями не представляет опасности, если только в результате работы не разлетается пыль, содержащая асбест.

Если в рабочей зоне появилась пыль, которая может содержать асбест, придерживайтесь следующих правил:

- Никогда не используйте для очистки сжатый воздух.
- Не обрабатывайте асбестосодержащие материалы щеткой.
- Не выполняйте шлифование асбестосодержащих материалов.
- Используйте влажный метод уборки при работе с материалами, содержащими асбест.
- Можно использовать также для этих целей пылесос с высокоэффективным фильтром тонкой очистки (HEPA).
- При выполнении постоянных операций по механической обработке обеспечьте вытяжную вентиляцию.
- При отсутствии других способов исключения образования пыли, пользуйтесь соответствующим респиратором.
- Соблюдайте все правила и рекомендации по организации рабочего места. В Соединенных Штатах Америки руководствуйтесь требованиями Управления по технике безопасности и санитарии (OSHA). Указанные требования OSHA изложены в документе "29 CFR 1910,1001". В Японии руководствуйтесь требованиями "Предписание по предотвращению ухудшений здоровья, связанных с асбестом" в дополнении к Закону о безопасности и здравоохранении на производстве.

- Соблюдайте нормы и правила охраны окружающей среды при удалении асбестосодержащих материалов в отходы.
- Не находитесь в местах, где в воздухе присутствует асбестовая пыль.

Не располагайтесь в зоне вращающихся или движущихся частей машины.

Если для выполнения работ по техническому обслуживанию необходимо снять какие-либо ограждения, по окончании работ установите их на место.

Не располагайте какие-либо предметы в зоне вращения крыльчатки вентилятора. Лопасты вентилятора могут разрезать или с силой отбросить любой предмет или инструмент, попавший в них.

Не используйте перекрученные или расплетенные проволочные тросы. При работах с проволочными тросами пользуйтесь защитными рукавицами.

При сильном ударе по стопорному штифту штифт может вылететь. Вылетевший стопорный штифт может нанести травму находящимся поблизости людям. При выбивании стопорных штифтов убедитесь, что в рабочей зоне нет людей. Во избежание травмы глаз при нанесении ударов по стопорным штифтам пользуйтесь защитными очками.

При ударах по различным предметам от них могут отлетать осколки. Перед нанесением удара по предмету убедитесь, что отлетающие осколки не причинят травму.

Предупреждение ожогов

Руководство по эксплуатации и техническому обслуживанию
SEBU9316 i04771858

Не прикасайтесь к деталям работающего двигателя. Перед проведением на двигателе любых ремонтных работ дайте двигателю остыть. Перед отсоединением каких-либо линий, фитингов и аналогичных элементов стравите давление в пневмосистеме, масляной, смазочной и топливной системах, а также в системе охлаждения.

Информация по охлаждающей жидкости

При рабочей температуре двигателя охлаждающая жидкость нагрета до высокой температуры. Кроме того, охлаждающая жидкость находится под давлением. Радиатор и все трубопроводы, ведущие к обогревателям или двигателю, содержат горячую охлаждающую жидкость.

Любой контакт с горячей охлаждающей жидкостью или паром может вызвать серьезные ожоги. Прежде чем приступать к сливу охлаждающей жидкости, дождитесь снижения температуры компонентов системы охлаждения.

Проверяйте уровень охлаждающей жидкости только после останова двигателя.

Перед снятием крышки наливной горловины убедитесь в том, что она остыла. Крышка наливной горловины должна остыть до такой степени, когда ее можно снять голой рукой. Снимая крышку наливной горловины, отворачивайте ее медленно, чтобы сбросить давление в системе охлаждения.

Правильная утилизация отходов

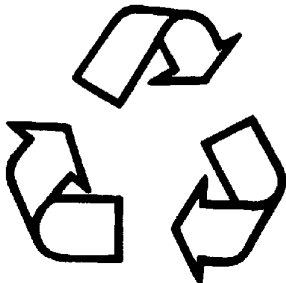


Рисунок 5

g00706404

Удаление отходов с нарушением действующих норм и правил может представлять опасность для окружающей среды. При утилизации жидкостей, способных представлять опасность, соблюдайте все требования действующих нормативных актов.

При сливе эксплуатационных жидкостей используйте только емкости, исключаяющие утечку жидкостей. Не сливайте отходы на землю, в канализацию или водоемы.

Предотвращение ушибов и порезов

Руководство по эксплуатации и техническому обслуживанию
SEBU9168 i03158382

При выполнении работ под машиной или навесным оборудованием надежно заблокируйте их. Не полагайтесь только на гидроцилиндры - они не всегда могут гарантировать неподвижность оборудования. Навесное оборудование может упасть при смещении какого-либо органа управления или при повреждении гидравлической линии.

Не проводите работ под кабиной, если она не закреплена надлежащим образом.

Не разрешается выполнять регулировки на движущейся машине или при работающем двигателе, если в инструкциях не указано иного.

Не разрешается для пуска двигателя замыкать клеммы электромагнита стартера. Это может привести к внезапному передвижению машины.

Если на машине имеются рычажные механизмы, приводящие в действие рабочее оборудование, следует иметь в виду, что размеры свободного пространства в зоне рычажного механизма при движении оборудования или машины изменяются. Не располагайтесь в зонах, в которых при движении машины или рабочего оборудования возможно внезапное изменение размеров свободного пространства.

Кондиционирующая присадка к охлаждающей жидкости содержит щелочь. Контакт со щелочью может стать причиной химического ожога. Избегайте попадания щелочи на кожу, в глаза и рот.

Масла

Горячие масла и нагретые детали могут стать причиной ожогов. Избегайте попадания на кожу горячего масла. Избегайте контакта кожи с горячими элементами системы.

Снимайте крышку наливной горловины гидробака только после останова двигателя. Крышка наливной горловины должна остыть до такой степени, когда ее можно снять голой рукой. Съем крышки наливной горловины гидробака производите в соответствии с указаниями, изложенными в настоящем Руководстве.

Аккумуляторные батареи

В аккумуляторных батареях содержится электролит. Электролит является кислотой, контакт с которой может стать причиной химического ожога. Не допускайте попадания электролита в глаза и на кожу.

При проверке уровня электролита в аккумуляторной батарее не разрешается курить. Аккумуляторные батареи выделяют горючие легковоспламеняющиеся пары.

При работе с аккумуляторными батареями обязательно пользуйтесь защитными очками. После работы с аккумуляторными батареями вымойте руки. Для работы с аккумуляторными батареями рекомендуется надевать перчатки.

Предотвращение пожаров и взрывов

Руководство по эксплуатации и техническому обслуживанию
SEBU9168

i06185021



Рисунок 1

g00704000

Общая информация

Все виды топлива, большая часть смазочных материалов, а также некоторые охлаждающие жидкости огнеопасны.

Для снижения риска возникновения пожара или взрыва компания Cat рекомендует выполнять следующие действия.

Всегда выполняйте осмотр машины; это поможет выявить возможные источники возникновения пожара. Запрещается эксплуатация машины при наличии пожарной опасности. По вопросам технического обслуживания обращайтесь к дилеру компании Caterpillar.

Ознакомьтесь с правилами использования основного и запасного выходов машины. См. раздел Руководства по эксплуатации и техническому обслуживанию, "Запасный выход".

Запрещается эксплуатация машины при наличии утечек жидкостей. Перед дальнейшей эксплуатацией машины необходимо устранить утечки и очистить следы жидкостей. Утечка или пролив жидкостей на горячие поверхности или на элементы электрической системы может привести к пожару. Пожар может повлечь за собой несчастный случай, в том числе и со смертельным исходом.

Удалите воспламеняющиеся материалы, такие как листья, ветки, бумага, мусор и т. д. Эти предметы могут скапливаться в моторном отсеке или вокруг других горячих поверхностей и деталей машины.

Следите за тем, чтобы двери доступа к основным узлам машины были закрыты и исправны, в целях обеспечения возможности использования противопожарного оборудования при возникновении возгорания.

Убирайте все скапливающиеся огнеопасные материалы, такие как топливо, масло и мусор, с машины.

Запрещается эксплуатировать машину вблизи открытого пламени.

Работайте с установленными экранами. Экраны, предназначенные для выхлопной системы (при наличии), предотвращают попадание струй топлива или масла на горячие элементы системы выхлопа в случае повреждения трубопровода, шланга или уплотнения. Защитные экраны системы выпуска должны быть установлены надлежащим образом.

Не проводите сварочные работы и газовую резку над баками и трубопроводами, содержащими воспламеняющиеся жидкости и материалы. Очищайте и продувайте трубопроводы и баки. Перед выполнением сварочных работ или газопламенной резки промойте и очистите трубопроводы и баки негорючим растворителем. Убедитесь, что компоненты заземлены надлежащим образом, в целях предотвращения нежелательных разрядов.

Пыль, образующаяся при ремонте неметаллических капотов и крыльев, может быть огне- и взрывоопасной. Ремонт таких элементов машины производите в хорошо проветриваемых местах вдали от открытого огня и мест образования искр. Используйте подходящие средства индивидуальной защиты (СИЗ).

Проверьте все трубопроводы и шланги на наличие признаков износа или повреждений. Замените поврежденные трубопроводы и шланги. Трубопроводы и шланги должны иметь надежную опору и быть закреплены хомутами. Затяните все соединения с рекомендуемым моментом затяжки. Повреждение защитных крышек и изоляции может стать причиной возгорания.

Храните топливо и смазочные материалы в маркированных емкостях в недоступных для посторонних лиц местах. Храните промасленную ветошь и все огнеопасные материалы в защитных контейнерах. Запрещается курить в местах хранения огнеопасных материалов.



Рисунок 2

g03839130

При заправке машины топливом соблюдайте осторожность. Запрещается курить при выполнении работ по заправке машины топливом. Не разрешается заправлять машину топливом вблизи открытого огня и мест образования искр. Во время заправки топливом запрещается использовать мобильные телефоны и другие электронные устройства. Перед началом заправки топливом заглушите двигатель. Заправку топливом производите вне помещений. Тщательно очистите все пролитое топливо.

При заправке топливом примите меры для защиты от статического разряда. Дизельное топливо со сверхнизким содержанием серы (ULSD) имеет повышенный риск воспламенения от статического разряда по сравнению с топливом с более высоким содержанием серы. Пожар или взрыв могут привести к серьезным травмам или гибели. Обратитесь к вашему поставщику топлива и топливной системы, чтобы убедиться в том, что система подачи топлива соответствует требованиям стандартов в отношении надлежащего заземления и соединения компонентов.

Не храните легковоспламеняющиеся жидкости в кабине оператора.

Аккумуляторная батарея и кабели аккумуляторной батареи

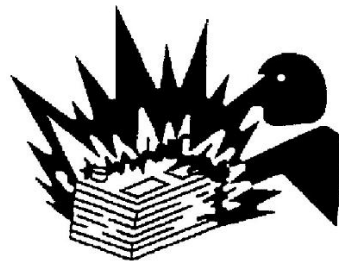


Рисунок 3

g03839133

Компания Cat рекомендует соблюдать следующие условия для снижения опасности возгорания и взрыва, связанной с аккумуляторной батареей.

Не эксплуатируйте машину, если кабели аккумуляторной батареи и связанные с ней детали изношены или повреждены. По вопросам технического обслуживания обращайтесь к дилеру компании Caterpillar .

Соблюдайте инструкции по безопасности при запуске двигателя с помощью кабеля для запуска от внешнего источника. Неправильное подключение пусковых соединительных кабелей может привести к взрыву и нанести травмы персоналу. Точные инструкции см. в Руководстве по эксплуатации и техническому обслуживанию, "Пуск двигателя с применением пусковых соединительных кабелей" .

Не заряжайте замерзшую аккумуляторную батарею. Это может привести к взрыву.

Газы, выходящие из аккумуляторной батареи, могут взорваться. Не допускайте контакта открытого пламени или искр с верхней частью аккумуляторной батареи. Запрещается курить в местах зарядки аккумуляторных батарей. Запрещается использовать мобильные телефоны и другие электронные устройства в месте зарядки аккумуляторных батарей.

Не проверяйте заряд аккумуляторной батареи, замыкая контакты металлическим предметом. Для проверки заряда батареи используйте вольтметр.

Ежедневно осматривайте кабели аккумуляторной батареи там, где они видны. Проверяйте кабели, зажимы, накладки и другой крепеж на наличие повреждений. Замените все поврежденные детали. Проверяйте на предмет наличия признаков следующих повреждений, которые возникают со временем вследствие использования и внешних факторов:

- "Размочаливание"
- истирания;
- Наличие трещин
- Выцветание

- Порезы изоляции кабелей
- Замасливание
- Коррозия клемм, повреждение клемм и их расшатанность

Замените поврежденные кабел (и) и связанные с ними детали. Удаляйте все загрязнения, которые могут вызвать неисправность изоляции или износ и повреждение связанного компонента. Убедитесь, что все компоненты установлены надлежащим образом.

Оголенный провод из кабеля аккумуляторной батареи может вызвать короткое замыкание на "массу", если он коснется заземленной поверхности. При коротком замыкании кабеля аккумуляторной батареи происходит нагрев от тока аккумуляторной батареи, и возникает угроза возгорания.

Оголенный провод из кабеля заземления между аккумуляторной батареей и выключателем "массы" может вызвать обход выключателя "массы", если оголенный провод коснется заземленной поверхности. Это может снизить безопасность при обслуживании машины. Ремонтуйте или заменяйте компоненты перед обслуживанием машины.

⚠ Предупреждение

Пожар на машине может повлечь за собой несчастный случай, в том числе и со смертельным исходом. Оголенные кабели аккумуляторной батареи, соприкасающиеся с заземленным соединением, могут стать причиной пожара. Замените кабели и соответствующие детали, если на них имеются признаки износа или повреждения. Свяжитесь со своим дилером Cat .

Проводка

Ежедневно проверяйте электрические провода. Если обнаружен какой-либо из приведенных ниже признаков, замените детали перед эксплуатацией машины.

- "Размочаливание"
- Признаки истирания или износа
- Наличие трещин
- Выцветание
- Порезы изоляции
- Другие повреждения

Убедитесь, что все зажимы, защитные устройства, ограждения и хомуты установлены надлежащим образом. Это поможет предотвратить вибрацию, трение одной детали о другую и перегревание во время работы двигателя.

Необходимо избегать крепления электропроводки к шлангам и трубкам, содержащим легковоспламеняющиеся или горючие жидкости.

По вопросам проведения ремонта и приобретения запасных частей обращайтесь к дилерам Cat .

Очищайте проводку и электрические соединения от мусора.

Трубопроводы, патрубки и шланги

Запрещается изгибать трубопроводы, находящиеся под высоким давлением. Запрещается стучать по трубопроводам высокого давления. Не разрешается устанавливать деформированные трубопроводы или шланги. Используйте соответствующие фиксирующие гаечные ключи для затяжки всех соединений рекомендуемым моментом.

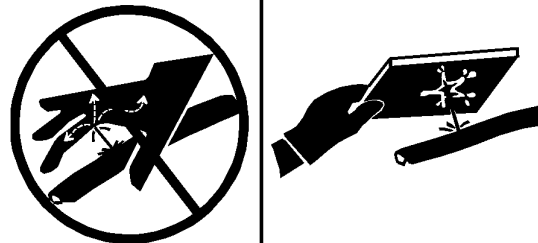


Рисунок 4

g00687600

При проверке трубопроводов, патрубков и шлангов соблюдайте осторожность. Используйте средства индивидуальной защиты (СИЗ) при проверке на утечки. Всегда используйте дощечку или картонку для проверки узлов машины на предмет утечек. Жидкость, вытекающая под давлением, может проникнуть в ткани тела. Проникающее ранение жидкостью под высоким давлением может привести к тяжелой, возможно смертельной, травме. Струя жидкости, вытекающая через микротверстие, может причинить тяжелую травму. При попадании жидкости под кожу немедленно обратитесь за медицинской помощью. Необходимо обратиться к врачу, знакомому с такими видами травм.

Заменяйте соответствующие детали в случаях:

- Повреждение или потеря герметичности концевых соединений.
- Истирание или порезы внешней оболочки.
- Оголение проводов.
- Набухание или раздувание наружного покрытия.
- Перекручивание гибкой части шланга.
- Оголение армирования проводов.
- Смещение концевых соединений.

Убедитесь в надлежащей установке всех хомутов, ограждений и теплоизоляционных экранов. Это поможет предотвратить вибрацию, трение одной детали о другую, перегревание и отказ трубопроводов, шлангов и трубок при эксплуатации машины.

Запрещается эксплуатация машины при наличии пожарной опасности. Отремонтируйте все корродированные, поврежденные и плохо закрепленные трубопроводы. Утечки могут послужить причиной возгорания. По вопросам проведения ремонта и приобретения запасных частей обращайтесь к дилерам Cat . Используйте фирменные детали Cat или эквивалентные им по предельным параметрам давления и температуры.

Эфир

Эфир (при наличии) обычно используется в низкотемпературных условиях. Эфир представляет собой токсичный и горючий продукт.

Используйте только одобренные емкости для эфира в системах впрыска эфира. Не разрешается впрыскивать в двигатель эфир вручную. Соблюдайте инструкции по холодному пуску двигателя. См. раздел в Руководстве по эксплуатации и техническому обслуживанию под заголовком "Запуск двигателя" .

Используйте эфир только в хорошо проветриваемых зонах. Запрещается курить при замене баллонов с эфиром.

Запрещается хранить баллоны с эфиром в жилых помещениях и в кабине оператора на машине. Запрещается хранить баллоны с эфиром в местах, подверженных прямому воздействию солнечных лучей, и при температурах выше 49°C (120,2°F) . Храните баллоны с эфиром в местах, удаленных от источников открытого пламени или искр.

Удаляйте использованные баллоны из-под эфира в соответствии с действующими нормами и правилами. Запрещается пробивать баллоны с эфиром. Храните баллоны с эфиром в местах, недоступных посторонним лицам.

Огнетушитель

В качестве дополнительной меры безопасности на машине необходимо иметь огнетушитель.

Умейте пользоваться огнетушителем. Регулярно выполняйте осмотр и техническое обслуживание огнетушителя. Следуйте рекомендациям, приведенным в табличке с инструкциями.

Рассмотрите возможность установки системы пожаротушения после покупки машины, если область использования машины и рабочие условия допускают использование такой системы.

Пожаробезопасность

Руководство по эксплуатации и техническому обслуживанию
SEBU9316 i07049069

Примечание: Перед началом эксплуатации машины изучите расположение аварийных выходов и научитесь ими пользоваться.

Примечание: Перед началом эксплуатации машины изучите расположение огнетушителей и научитесь ими пользоваться.

В случае возгорания машины главный приоритет имеют ваша безопасность и безопасность других людей на рабочей площадке. Выполнение перечисленных ниже действий допускается только в случае, если эти действия не представляют опасности и не подвергают риску вас и находящихся поблизости от машины людей. Оцените риск возможной травмы и в случае наличия опасности покиньте опасную зону.

Отведите машину от мест хранения огнеопасных материалов, например заправочных/масляных станций, несущих конструкций, мусора, мульчи и мест хранения пилотматериалов.

Как можно быстрее опустите навесное оборудование и заглушите двигатель. Если не остановить двигатель, то он будет продолжать подавать топливо, и пожар усилится. Усиление пожара будет вызвано подачей горючих жидкостей из поврежденных шлангов, которые присоединены к двигателю или насосам.

Если возможно, переведите выключатель "массы" аккумуляторной батареи в положение ВЫКЛ . Отключение аккумуляторной батареи позволит избежать возгорания в случае короткого замыкания. Если при неотключенной аккумуляторной батарее электрическая проводка повреждена огнем, то короткое замыкание может стать вторым источником возгорания.

Сообщите аварийным службам о возникновении и местоположении пожара.

Если машина оснащена системой пожаротушения, выполните инструкции производителя, чтобы активировать эту систему.

Примечание: Системы пожаротушения должны регулярно проверяться квалифицированным персоналом. Вы должны уметь пользоваться системой пожаротушения.

Если вы не можете предпринять других действий, необходимо заглушить двигатель машины перед тем, как покинуть кабину. После выключения двигателя прекращается подача топлива в область возгорания.

Если пожар выходит из-под контроля, помните о следующих опасностях:

- Шины на колесных машинах могут взорваться по мере их прогорания. При взрыве горячие осколки и обломки могут быть выброшены на большое расстояние.
- При пожаре емкости, гидроаккумуляторы, шланги и фитинги могут выбросить жидкости и обломки на большие расстояния.
- Помните, что практически все эксплуатационные жидкости машины, включая охлаждающую жидкость и масла, являются огнеопасными. Кроме того, пластмасса, резина, ткань и смолы, используемые в стеклопластиковых панелях, также являются горючими материалами.

Местоположение огнетушителя

Руководство по эксплуатации и техническому обслуживанию
KEBU7519 i02150477

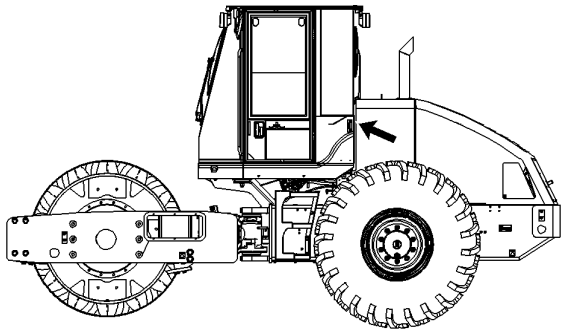


Рисунок 1 g01007658
Рекомендованное место установки огнетушителя на машинах, оборудованных кабиной.

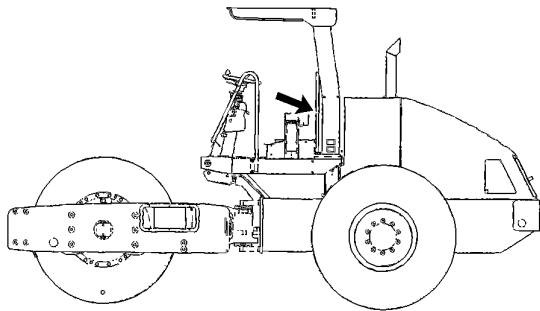


Рисунок 2 g01007659
Рекомендованное место установки огнетушителя на машинах, оборудованных открытым навесом ROPS.

Не производите сварку на конструкции ROPS для крепления к ней огнетушителя. Также не сверлите отверстий в конструкции ROPS с целью закрепления огнетушителя на конструкции ROPS.

При необходимости установки огнетушителя на устройстве защиты оператора при опрокидывании машины (ROPS), используйте хомут для крепления монтажной пластины к стойке конструкции ROPS. Если масса огнетушителя составляет более 4,5 кг (10 фунтов), место крепления огнетушителя должно быть расположено как можно ниже на стойке. Не закрепляйте огнетушитель в верхней трети стойки.

Сведения о шинах

Руководство по эксплуатации и техническому обслуживанию SEBU9316 i06180049

Взрывания надутых воздухом шин произошло от сгорания газов внутри шин под воздействием температуры. Взрывания могут быть вызваны теплом, которое вырабатывается при сварке, нагреванием компонентов обода, внешним пламенем либо излишним использованием тормозов.

Взрывание шины намного сильнее прокола. Взрывание может отбросить шину, компоненты обода и моста от машины. Не стойте на их пути. Как сила самого взрыва, так и летящие осколки могут причинить материальный ущерб, травму или смерть.

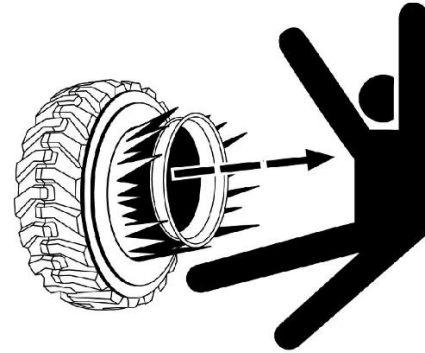


Рисунок 1 g02166933
Показан типичный пример шины

Не приближайтесь к горячей или явно поврежденной шине.

Caterpillar не рекомендует использовать воду или кальций в качестве балласта для шин, за исключением машин, рассчитанных на такую дополнительную массу. Для таких машин в разделе, посвященном техническому обслуживанию, содержатся инструкции по правильной накачке и заполнению шин. Балласт, например жидкость в шинах, увеличивает общий вес машины и может влиять на компоненты тормозной системы, рулевой системы, силовой передачи или сертификацию такой конструкции защиты, как ROPS. Использование антикоррозионных средств для шин или обода, а также других антикоррозионных добавок, не требуется.

⚠ Предупреждение

Во избежание перекачивания необходимо располагать надлежащим оборудованием для накачки азотом и пройти соответствующее обучение. При применении несоответствующего или неправильно эксплуатируемого оборудования может произойти разрыв шины или повреждение обода колеса, а также несчастный случай или гибель.

Так как давление в полностью заряженном баллоне с азотом составляет примерно 15000 кПа (2200 фунтов на кв. дюйм), то при неправильном применении оборудования для накачки может произойти разрыв шины и (или) повреждение обода колеса.

Для накачки шин рекомендуется использовать сухой газообразный азот. Если ранее шины были накачаны воздухом, для регулировки давления в них также рекомендуется использовать азот. Азот хорошо смешивается с воздухом.

Шины, накачанные азотом, снижают вероятность взрывания из-за того, что азот не способствует возгоранию. Азот предотвращает окисление и износ резины, а также коррозию компонентов обода.

Во избежание перекачки необходимо научиться использовать и применять надлежащее оборудование для накачки азотом. Прокол шины или поломка обода может явиться результатом ненадлежащего или неправильно использованного оборудования.

При накачке шин стойте позади протектора и используйте самозакрепляющийся патрон.

Обслуживание шин и ободов может быть опасным. Это обслуживание должно выполняться только обученным персоналом с применением надлежащих инструментов и методов работы. При несоблюдении правильного порядка работы при обслуживании шин и колесных дисков эти узлы могут разрываться силой взрыва. Сила взрыва может привести к серьезным травмам или смерти. Внимательно следуйте особым инструкциям от продавца шин.

Предупреждение поражения молнией при грозе

Руководство по эксплуатации и техническому обслуживанию
SEBU9316 i01192259

В том случае, если в непосредственной близости от машины происходит гроза, не разрешается:

- Подниматься на машину.
- Спускаться с машины.

Если гроза застала вас в кабине оператора, оставайтесь в кабине. Если во время грозы вы находитесь на земле, не оставайтесь поблизости от машины.

Перед пуском двигателя

Руководство по эксплуатации и техническому обслуживанию
KEBU7576 i01620642

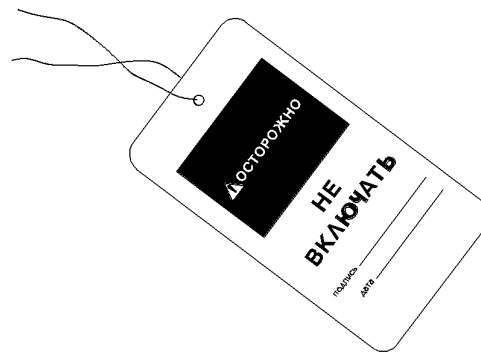
Убедитесь в том, что шарнирно-сочлененная рама освобождена от запора. Это необходимо для управления машиной. Производите пуск двигателя только с рабочего места оператора. Запрещается производить пуск путем закорачивания на клеммы стартера или на клеммы аккумуляторной батареи. При этом шунтируется система пуска с нейтрали, что может привести к повреждению электрической системы.

Проверьте состояние ремня безопасности и узлов его крепления. Замените поврежденные или изношенные детали. Независимо от внешнего вида, произведите замену ремня безопасности после трех лет его эксплуатации. Запрещается наращивать инерционные ремни безопасности.

Убедитесь в том, что машина оснащена системой освещения, соответствующей условиям работы. Убедитесь в исправности световых приборов. Перед пуском двигателя и началом движения машины убедитесь в том, что на машине, под ней или в непосредственной близости от нее не производятся работы. Убедитесь в отсутствии людей в рабочей зоне.

Пуск двигателя

Руководство по эксплуатации и техническому обслуживанию
KEBU7539 i02714953



D85928

Рисунок 1 g00466571

Не разрешается пускать двигатель и перемещать какие-либо органы управления, если к ним или к пусковому переключателю двигателя прикреплена табличка "Не включать" или табличка аналогичного содержания.

Перед пуском двигателя проверьте, присутствуют ли в зоне машины посторонние лица либо обслуживающий персонал. Убедитесь, что в зоне машины нет людей. Перед пуском двигателя подайте короткий звуковой сигнал переднего хода.

Установите переключатель стояночного тормоза в положение ВКЛЮЧЕНО.

Пустите двигатель; эксплуатируйте двигатель в хорошо вентилируемой зоне. В замкнутых помещениях выводите выхлопные газы наружу

Перед началом работы

Руководство по эксплуатации и техническому обслуживанию
KEBU7539 i01607196

Убедитесь, что на машине и вокруг нее никого нет.

Устраните все препятствия на пути машины. Остерегайтесь проводов, канав и прочих препятствий.

Убедитесь в исправности работы звукового сигнала машины, звукового сигнала заднего хода (при наличии) и других предупреждающих устройств.

Надежно пристегните ремень безопасности.

Информация о видимости

Руководство по эксплуатации и техническому обслуживанию
SEBU9168 i04890573

Чтобы убедиться в отсутствии опасностей в зоне расположения машины, перед пуском машины проведите внешний ее осмотр.

В процессе работы машины ведите постоянное наблюдение за зоной вокруг машины, чтобы выявлять потенциальные опасности при их появлении вблизи машины.

Машина может быть укомплектована средствами улучшения обзора. Примерами средств улучшения обзора являются системы телевизионного наблюдения и зеркала. Прежде чем приступить к работе на машине, необходимо убедиться в том, что средства улучшения обзора исправны и очищены. Отрегулируйте средства улучшения обзора, соблюдая порядок регулировки, описанный в данном Руководстве по эксплуатации и техническому обслуживанию. Если машина оснащена системой визуального наблюдения за рабочей площадкой, ее регулировка должна осуществляться в соответствии с разделом руководства по эксплуатации и техническому обслуживанию, SEBU8157, "Система визуального наблюдения за рабочей площадкой". Если машина оснащена системой обнаружения объектов Cat, ее регулировка должна осуществляться в соответствии с разделом руководства по эксплуатации и техническому обслуживанию, "Система обнаружения объектов Cat" конкретной машины.

На больших машинах может оказаться невозможным обеспечить прямую видимость всех участков в зоне вокруг машины. В этом случае требуется такая организация работ на рабочей площадке, которая сводит к минимуму опасности, связанные с ограничением видимости. Организация работ на рабочей площадке - это совокупность правил и приемов работы, которые координируют действия людей и машин, совместно работающих на площадке. В том числе, организация работ на рабочей площадке включает в себя следующее:

- инструкции по технике безопасности;
- установленные схемы перемещения машины и автотранспорта;
- Рабочие, регулирующие безопасное движение транспорта
- образование зон с ограниченными доступом и движением;
- обучение операторов;
- установка предупреждающих символов или знаков на машинах и транспортных средствах;
- создание системы связи;
- обмен информацией между рабочими и операторами до приближения машины.

Изменения, вносимые в оснащение машины пользователем и приводящие к ухудшению обзора, подлежат оценке.

Эксплуатация

Руководство по эксплуатации и техническому обслуживанию
KEBU7539

i03678848

Диапазон температур окружающей среды по эксплуатации машины. Машина должна удовлетворительно работать в диапазоне прогнозируемых температур окружающего воздуха. Минимальные рабочие диапазоны, которые должны учитываться для компонентов, оказывающих влияние на безопасную эксплуатацию машины, представляют собой относительную влажность в пределах 0-100 % при температуре в диапазоне от -40°C (-40°F) до 50°C (122°F), если в функциональных технических характеристиках, предназначенных для рынков сбыта, не указано иное.

Управляйте машиной, только находясь в сидении оператора. Во время эксплуатации машины ремень безопасности должен быть пристегнут. Работайте органами управления только при работающем двигателе.

Работая на машине и управляя рабочими инструментами медленно и на открытом пространстве, проверьте исправность работы всех органов управления и защитных устройств.

Перед приведением в движение машины убедитесь в том, что это не угрожает безопасности персонала.

Присутствие пассажиров в машине разрешается только в том случае, если на машине имеются:

- дополнительное сиденье
- дополнительный ремень безопасности

Никогда не используйте навесное оборудование в качестве рабочей платформы.

Работая на машине, отмечайте необходимые ремонтные работы. Докладывайте обо всех ремонтных работах, подлежащих выполнению.

Соблюдайте дорожный просвет до навесного оборудования приблизительно в 40 см (15 дюймов). Не приближайтесь к краям обрывов, котлованов и свешивающихся выступов.

В случае бокового соскальзывания машины под уклон немедленно освободитесь от груза и разверните машину под уклон.

Избегайте условий, грозящих опрокидыванием машины. Машина может опрокинуться при работе на холмах, насыпях и уклонах. Машина может опрокинуться также при преодолении канав, гребней и других неожиданных препятствий.

Избегайте работать в направлении поперек склона. По возможности работайте на склонах в направлении вверх и вниз склона.

Постоянно держите машину под контролем. Не перегружайте машину сверх ее возможностей.

Не разрешается стоять над проволочным канатом или наступать на него. Не разрешайте другим лицам стоять над проволочным канатом или наступать на него.

Знайте максимальные размеры своей машины.

Останов двигателя

Руководство по эксплуатации и техническому обслуживанию
SEBU9168 i06790771

Не выключайте двигатель сразу же после его работы под нагрузкой. Такая остановка двигателя может привести к перегреву и преждевременному износу его компонентов.

После постановки машины на стоянку и включения стояночного тормоза дайте поработать двигателю пять минут, а затем остановите его. Во время работы двигателя его нагретые участки остывают постепенно.

Парковка

Руководство по эксплуатации и техническому обслуживанию
KEBU7539 i03678851

Поставьте машину на стоянку на горизонтальной площадке. Если необходимо поставить машину на стоянку на уклоне, подложите под колеса машины упорные колодки.

Переведите рычаг хода в НЕЙТРАЛЬНОЕ положение. Включите стояночный тормоз.

Опустите на землю все рабочие орудия.

Остановите двигатель.

Поверните ключ пускового переключателя двигателя в положение ВЫКЛ. (OFF) , затем выньте ключ.

Примечание: Покидая машину на длительный период, поверните выключатель "массы" (при наличии) в положение ВЫКЛ (OFF) . Это предотвращает разрядку аккумуляторной батареи. Короткое замыкание аккумуляторной батареи, потребление электроэнергии некоторыми электрическими цепями, а также случаи хулиганства могут привести к разрядке аккумуляторной батареи.

Работа на уклонах

Руководство по эксплуатации и техническому обслуживанию
SEBU9060 i07746366

Эксплуатационная безопасность машины в различных условиях зависит от модели машины, конфигурации, технического обслуживания, рабочей скорости хода машины, особенностей рельефа, уровня эксплуатационных жидкостей и давления накачивания шин. Наиболее важным фактором является опыт и решения оператора.

Прошедший обучение оператор, следующий инструкциям, приведенным в Руководстве по эксплуатации и техническому обслуживанию , имеет наибольшее влияние на устойчивость машины. В процессе обучения оператор приобретает следующие навыки: контроль условий работы и окружающей обстановки, восприятие машины, распознавание потенциальных опасностей и безопасная эксплуатация машины за счет принятия правильных решений.

При работе на склонах холмов и уклонах нужно учитывать следующие факторы:

Скорость движения - при высоких скоростях движения силы инерции уменьшают устойчивость машины.

Неровность поверхности или земли -

- при движении по неровной поверхности машина может быть менее устойчивой.

Направление движения -

- Избегайте движения машины поперек линии уклона. При возможности направляйте машину вверх и вниз по склонам. При проведении работ на склонах тяжелая часть машины всегда должна быть обращена в сторону подъема.

Установленное оборудование -

- На равновесие машины могут влиять следующие факторы: установленное на машине оборудование, конфигурация машины, вес и противовесы.

Характер поверхности -

- рыхлая земля может проседать под весом машины.

Материал поверхности -

- Камни и влажная поверхность могут значительно повлиять на сцепление машины и ее устойчивость. каменистая поверхность может способствовать боковому соскальзыванию машины.

Соскальзывание вследствие чрезмерных нагрузок -

- это может вызвать закапывание в землю гусениц или колес, находящихся ниже по склону, что увеличит угол наклона машины.

Ширина колес или гусениц -

- более узкие колеса или гусеницы еще больше увеличивают закапывание в землю, что снижают устойчивость машины.

Навесное оборудование, установленное на сцепном устройстве -

- Этот фактор может уменьшить устойчивость гусеницы, находящейся выше по склону. Этот фактор также может уменьшить устойчивость колес, находящихся выше по склону. Пониженная устойчивость может уменьшить стабильность машины.

Масса рабочего груза машины -

- чем выше находится рабочий груз машины, тем больше снижается устойчивость машины.

Используемое оборудование -

- следует знать особенности работы используемого оборудования и его влияние на устойчивость машины.

Приемы работы -

- Для обеспечения оптимальной стабильности удерживайте навесное оборудование или грузы низко к земле.

Ограничения в работе систем машины на уклонах -

- работа на уклонах может влиять на правильное функционирование различных систем машины. Эти системы необходимы для управления машиной.

Примечание: Кроме того, для специальных применений требуются операторы с большим опытом и надлежащее оборудование. Для безопасной работы машины на крутых склонах также может потребоваться проведение специального технического обслуживания машины. См. раздел Вязкость смазочных материалов и заправочные емкости в настоящем руководстве для получения сведений о надлежащем уровне жидкости и использования машины по назначению. Жидкости должны быть на необходимом уровне для обеспечения надлежащей работы систем при нахождении на склоне.

Опускание навесного оборудования при неработающем двигателе

Руководство по эксплуатации и техническому обслуживанию
SEBU9316 i03158541

Прежде чем опускать любое оборудование при неработающем двигателе, удалите всех посторонних людей с площадки, на которой предполагается выполнение данной операции. Порядок действий зависит от типа опускаемого оборудования. Необходимо иметь в виду, что в большинстве систем для подъема или опускания навесного оборудования используется жидкость или воздух под высоким давлением. Для того чтобы опустить оборудование, необходимо сбросить давление воздуха, жидкости или другой среды. Надевайте соответствующие средства индивидуальной защиты и соблюдайте порядок действий, рекомендованный в подразделе Руководства по эксплуатации и техническому обслуживанию, "Опускание навесного оборудования при неработающем двигателе", раздел "Эксплуатация".

Информация об уровнях шумов и вибраций

Руководство по эксплуатации и техническому обслуживанию
KEBU7519 i08207401

Информация об уровнях шума

При эксплуатации машины с открытой кабиной в течение длительного времени или в шумной обстановке может потребоваться применение средств защиты органов слуха оператора. Если машина эксплуатируется с кабиной, надлежащее техническое обслуживание которой не выполнялось, или если открыты двери/окна, то при работе в течение длительного времени или в шумной обстановке может потребоваться применение средств защиты органов слуха оператора.

Информация об уровне шума для машин, поставляемых в страны Европейского союза и в страны, которые руководствуются "директивами ЕС"

Уровень звукового давления, воздействующего на оператора, составляет 82 дБ(А). Уровень звукового давления, воздействующего на оператора, измерялся в условиях и по методике статических испытаний, определенных стандартом "ISO 6394" .

Уровень звуковой мощности снаружи равен 111 дБ(А). Уровень звуковой мощности снаружи измерялся в условиях и по методике статических испытаний, определенных стандартом "ISO 6393" .

Сведения об уровне шума для машин, поставляемых в страны Евразийского экономического союза

Уровень звукового давления, воздействующего на оператора, составляет 82 дБ(А). Уровень звукового давления, воздействующего на оператора, измерялся в условиях и по методике статических испытаний, определенных стандартом "ISO 6394" .

Уровень звуковой мощности снаружи равен 111 дБ(А). Уровень звуковой мощности снаружи измерялся в условиях и по методике статических испытаний, определенных стандартом "ISO 6393" .

"Директива ЕС 2002/44/ЕС по воздействию физических факторов (вибрация)"

Данные о вибрации для одновальцового виброуплотнителя барабанного типа

Информация по уровню вибрации, воздействующей на руки и кисти рук оператора

При эксплуатации машины в соответствии с ее назначением уровень вибрации, воздействующей на руки и кисти рук оператора этой машины, составляет менее 2,5 м/с².

Информация по уровню вибрации, воздействующей на все тело оператора

В этом разделе содержатся данные по вибрации и описывается методика оценки уровня вибрации для одновальцовых виброуплотнителей барабанного типа.

Примечание: На уровень вибрации влияют много различных факторов. Многие из них указаны ниже.

- Подготовка оператора, поведение, режим и нагрузка
- Организация рабочего объекта, подготовка, внешние условия, погода и материал
- Тип машины, качество сиденья, качество подвески, навесное оборудование и состояние оборудования

Получить абсолютно точные данные об уровнях вибрации для данной машины невозможно. Предполагаемые уровни вибрации можно оценить на основе информации, представленной в таблице 1, чтобы затем рассчитать суточное воздействие вибрации. Для оценки можно использовать упрощенный метод учета условий эксплуатации машины.

Оцените уровни вибраций по трем направлениям вибрации. Для типовых условий эксплуатации в качестве оценки используйте соответствующее среднее значение уровня вибрации. Чтобы оценить уровень вибрации для опытного оператора, работающего на ровной площадке, вычтите из среднего уровня вибрации поправки на соответствующие режимы эксплуатации. При интенсивной эксплуатации машины на очень неровной площадке для оценки уровня вибрации прибавьте к среднему уровню вибрации поправки на соответствующие режимы эксплуатации.

Примечание: Все значения уровня вибраций выражаются в метрах за секунду в квадрате.

Таблица 1

"Справочная таблица А ISO - эквивалентные уровни вибрации, воздействующей на все тело оператора землеройного оборудования."							
Тип машины	Типичные выполняемые работы	Уровень вибрации			Поправки на режим эксплуатации		
		Ось X	Ось Y	Ось Z	Ось X	Ось Y	Ось Z
Одновальцовый виброуплотнитель барабанного типа	Уплотнение (работа по бульжику)	0,47	0,53	0,41	0,17	0,22	0,12
	Уплотнение (работа по илистым материалам)	0,29	0,28	0,28	0,08	0,17	0,11

Примечание: Более подробные сведения о вибрации см. в документе "ISO/TR 25398 Mechanical Vibration - Guideline for the assessment of exposure to whole body vibration of ride on operated earthmoving machines" (Требования стандарта ISO/TR 25398 по механической вибрации - руководство по оценке уровня вибрации, воздействующей на тело оператора при работе на машинах для земляных работ). В этой публикации использованы данные, полученные международными институтами, организациями, а также производителями. Этот документ содержит информацию по воздействию вибрации на все тело операторов землеройного оборудования. Более подробные сведения об уровнях вибрации машин см. в разделе руководства по эксплуатации и техническому обслуживанию, SEBU8257, "The European Union Physical Agents (Vibration) Directive 2002/44/EC".

Сиденье компании Caterpillar с подвеской соответствует требованиям "ISO 7096". На этом графике приведен уровень вертикальной вибрации в тяжелых условиях эксплуатации.

Рекомендации по снижению уровня вибрации, создаваемой землеройным оборудованием

Производите надлежащую регулировку машин. Правильно выполняйте техническое обслуживание машин. Эксплуатируйте машины плавно. Поддерживайте надлежащие условия на рабочей площадке. Ниже приведены рекомендации по снижению уровня вибраций, воздействующих на все тело оператора.

- Используйте машину, оборудование и навесное оборудование подходящего типа и размера.
- Выполняйте техническое обслуживание машин в соответствии с рекомендациями изготовителя:
 - давление в шинах;
 - тормозная система и система рулевого управления;
 - органы управления, гидросистема и рычажные механизмы.
- Поддерживайте поверхность рабочей площадки в хорошем состоянии:
 - удалите крупные камни и другие препятствия;
 - заполните любые канавы и ямы;
 - Выделяйте машины и отводите время для того, чтобы содержать рабочую площадку в хорошем состоянии.
- Используйте сиденья, отвечающие требованиям стандарта "ISO 7096": выполняйте надлежащее техническое обслуживание и регулировку сиденья:
 - отрегулируйте сиденье и подвеску под вес и рост оператора;
 - выполняйте осмотр и техническое обслуживание подвески и регулировочных механизмов сиденья.
- Плавно выполняйте следующие действия:
 - поворот;
 - тормоза;
 - ускорение;
 - переключение передач.
- Перемещайте навесное оборудование плавно, без рывков.
- Отрегулируйте скорость движения машины и выберите соответствующий маршрут для сведения к минимуму уровней вибрации.
 - объезжайте препятствия и неровную поверхность;
 - снижайте скорость движения при пересечении очень неровной местности.
- Сводите к минимуму вибрацию за длительный рабочий цикл или длинный пробег:
 - используйте машины, оборудованные системами подвески;
 - Используйте систему регулирования плавности хода.
 - При отсутствии системы регулирования плавности хода снижайте скорость для предотвращения колебаний.

d. перемещайте машины с одной рабочей площадки на другую с использованием других транспортных средств.

9. Прочие факторы риска могут ухудшить условия для работы оператора. Выполнение следующих рекомендаций может эффективно повысить удобство работы оператора:

- a. Отрегулируйте сиденье и органы управления так, чтобы обеспечить удобную посадку.
- b. Отрегулируйте зеркала так, чтобы как можно меньше оборачиваться.
- c. Делайте перерывы, чтобы сократить длительные периоды работы сидя.
- d. не следует выпрыгивать из кабины;
- e. сведите к минимуму число повторных операций транспортировки и подъема грузов.
- f. при занятии спортом и на отдыхе сведите к минимуму количество ударных нагрузок.

Источники

Информация о вибрации и метод расчета указаны в соответствии со стандартом "ISO/TR 25398 Механическая вибрация - Рекомендации по оценке воздействия вибрации на все тело операторов при движении землеройного оборудования".
Согласованные данные измерений получены международными институтами, организациями и производителями.

В данном документе представлена информация по оценке воздействия вибрации на все тело операторов землеройного оборудования. Метод основан на замере вибраций в реальных условиях работы для всех машин.

Для получения необходимой информации следует свериться с текстом директивы. В данном документе в обобщенном виде приведено содержание части соответствующего закона. Этот документ не заменяет первоисточник. Другие части этого документа основаны на информации Комиссии по здравоохранению и безопасности Великобритании.

Дополнительные сведения об уровнях вибрации машин см. в разделе Руководства по эксплуатации и техническому обслуживанию, SEBU8257, "Директива Европейского союза 2002/44/ЕС о физических факторах (вибрации)".

Обратитесь к местному дилеру компании Caterpillar за дополнительными сведениями о характеристиках машины, снижающих уровни вибрации. Проконсультируйтесь с местным дилером Cat по вопросам безопасной эксплуатации машины.

Информацию о ближайшем дилере можно получить на сайте компании:

Caterpillar, Inc.
www.cat.com

Отделение оператора

Руководство по эксплуатации и техническому обслуживанию
SEBU9168 i07222915

Любые изменения внутри операторской станции не должны затрагивать пространство оператора и пространство места напарника (при наличии). При установке радио, огнетушителя и другого оборудования должно сохраняться пространство оператора и пространство места напарника (при наличии). Любый новый предмет в кабине не должен ограничивать обозначенное пространство для оператора и сиденья напарника (при наличии). Контейнер с едой и другие предметы необходимо закреплять. При движении машины по пересеченной местности и при опрокидывании машины такие предметы не должны представлять опасности.

Ограждения

Руководство по эксплуатации и техническому обслуживанию
SEBU9168 i06174730

Средства защиты оператора

Для защиты оператора на машине предусмотрены защитные конструкции различных типов. Выбор используемых защитных ограждений обусловлен типом и областью применения конкретной машины.

Необходимо проводить ежедневный осмотр ограждений, чтобы убедиться в отсутствии погнувшихся, треснувших и плохо закрепленных конструкций. Работать на машине с поврежденной конструкцией категорически запрещается.

Неправильное использование машины, неверные приемы работы создают угрозу безопасности оператора. Установка на машине соответствующей защитной конструкции снижает, но не исключает вероятность возникновения опасных ситуаций. Используйте рекомендованные для вашей машины приемы работы.

Конструкция защиты при опрокидывании (ROPS), конструкция защиты от падающих предметов (FOPS) или конструкция защиты при опрокидывании машины (TOPS)

Конструкция ROPS/FOPS (при наличии) на вашей машине специально разработана, проверена и сертифицирована для использования именно с этой машиной. Любое изменение конструкции ROPS/FOPS может привести к ее ослаблению. Это ставит под угрозу безопасность оператора. Модификации или навесное оборудование, приводящие к превышению значения массы, указанного на пластине с паспортными данными, также лишают оператора защиты. Перегрузка может снизить защитные свойства конструкции ROPS и эксплуатационные характеристики тормозов и рулевого управления. Защитные свойства конструкции ROPS/FOPS также снижаются в случае ее повреждения. Повреждения могут возникать вследствие опрокидывания машины, падения на нее предметов, столкновений с препятствиями и пр.

Не разрешается монтировать оснастку (огнетушители, аптечки, фары и т. п.) путем приваривания кронштейнов к конструкции ROPS/FOPS или путем просверливания отверстий в конструкции ROPS/FOPS. Приваривание кронштейнов и сверление отверстий в конструкции ROPS/FOPS может привести к ее ослаблению. Для получения советов по монтажу обратитесь к вашему дилеру компании Caterpillar.

Конструкцию защиты при переворачивании машины (TOPS) является другим типом ограждения, используемым на гидравлических мини-экскаваторах. Такая конструкция обеспечивает защиту оператора в случае переворачивания машины. Осмотр, техническое обслуживание и изменение конструкции защиты при опрокидывании машины осуществляются так же, как и в случае конструкции ROPS/FOPS.

Другие защитные конструкции (при наличии)

Защита от разлетающихся и/или падающих предметов требуется для особых условий применения. Работы по сносу конструкций и лесозаготовительные работы являются примерами вариантов эксплуатации машины, при которых требуется особая защита.

Если при работе навесного оборудования происходит разлет осколков, необходимо установить на машину переднее ограждение. Сеточные или поликарбонатные передние ограждения, одобренные компанией Caterpillar, доступны для машин с кабиной или открытым навесом. На машинах, оборудованных кабинами, окна также должны быть закрыты. При наличии опасности разлета осколков рекомендуется применять безопасные стекла на машинах, оборудованных кабинами и навесами.

Если рабочий материал простирается над машиной, необходимо использовать верхнее и переднее ограждение. Типичные примеры таких условий применения перечислены ниже:

- работы по сносу;
- каменоломни;
- лесозаготовительные работы.

Для особых условий применения или специального навесного оборудования могут потребоваться дополнительные ограждения. В руководстве по эксплуатации и техническому обслуживанию вашей машины или навесного оборудования содержатся специальные требования к ограждениям. Для получения дополнительной информации см. раздел "Демонтаж зданий" руководства по эксплуатации и техническому обслуживанию. За дополнительными сведениями обращайтесь к своему дилеру компании Caterpillar.

Раздел по техобслуживанию

Дверцы и крышки доступа

Руководство по эксплуатации и техническому обслуживанию
KEBU7519 i01956065

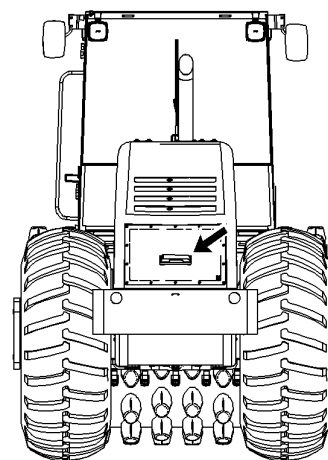


Рисунок 1

g00993798

Ручка служит для открывания капота двигателя. Капот обеспечивает доступ к двигателю и основным узлам и агрегатам.

Вязкость смазочных материалов

Руководство по эксплуатации и техническому обслуживанию
KEBU7519 i06997561

Необходимая категория вязкости масла определяется минимальной температурой окружающей среды при пуске машины. Необходимый класс вязкости масла также определяется максимальной температурой окружающей среды при эксплуатации машины. Для определения класса вязкости масла, необходимого для пуска холодного двигателя, используйте столбец таблицы, озаглавленный "Мин". Для определения класса вязкости масла, необходимого для эксплуатации машины в условиях максимально допустимой температуры, используйте столбец таблицы, озаглавленный "Макс". При заправке машины маслом используйте масло, имеющее максимально допустимый класс вязкости для температуры окружающей среды, при которой осуществляется пуск машины. Для получения дополнительных сведений обращайтесь к обслуживающему вас дилеру компании Cat.

Таблица 1

Отсек или система	Тип и категория масла	Вязкость масла	°C		°F	
			Мин	Макс.	Мин	Макс.
Картер двигателя (1) (2)	Универсальное масло Cat DEO Multigrade Масло Cat DEO SYN Cat Arctic DEO SYN (3) Cat ECF-1 (4) Всесезонное масло API CG-4 Multigrade (5)	SAE 0W-20	-40	10	-40	50
		SAE 0W-30	-40	30	-40	86
		SAE 0W-40	-40	40	-40	104
		SAE 5W-30	-30	30	-22	86
		SAE 5W-40	-30	50	-22	122
		SAE 10W-30 (6)	-18	40	0	104
		SAE 10W-40	-18	50	0	122
		SAE 15W-40	-9,5	50	15	122
Гидросистемы (7) и масло охлаждения вальца	Cat DEO	SAE 15W-40	-15	50	5	122
Мост - дифференциал и планетарные передачи	Cat TDTO товарное масло TO-4	SAE 30	-20	43	-4	110
		SAE 50	10	50	50	122
		Cat TDTO - TMS (8)	-30	43	-22	110
Виброопора		синтетическое по ISO 220 (9)	-20	50	-4	122

	Cat 4C-6767 (0) Cat TDTO товарное масло TO-4 товарное синтетическое масло (0) (0)	SAE 50	-11	50	12	122
		синтетическое по ISO 68 (10)	-47	21	-53	70
Планетарный бортовой редуктор (валец)	Cat 4C-6767 (9) Cat TDTO товарное масло TO-4 товарное синтетическое масло (9) (10)	синтетическое по ISO 220 (9)	-20	50	-4	122
		SAE 50	-11	50	12	122
		синтетическое по ISO 68 (10)	-47	21	-53	70
Корпус эксцентрикового груза	Cat 4C-6767 (9) товарное синтетическое масло (9) (10)	синтетическое по ISO 220 (9)	-20	50	-4	122
		синтетическое по ISO 68 (10)	-47	21	-53	70

(1) Дополнительный прогрев масла рекомендуется для пуска двигателя в условиях низких температур при температуре окружающей среды, ниже минимально допустимой. Дополнительный прогрев масла может потребоваться для пуска двигателя в условиях низких температур, которые выше минимальной заданной температуры, в зависимости от паразитной нагрузки и других факторов. Пуск двигателя в условиях низких температур происходит в случае простоев двигателя в течение длительного промежутка времени, достаточного для увеличения вязкости масла из-за низкой температуры окружающей среды.

(2) Не рекомендуется применять масла API CF в дизельных двигателях серии 3500 и двигателях меньшего размера с прямым впрыском топлива (DI) производства компании Caterpillar. Не рекомендуется применять масла API CF-4 в дизельных двигателях компании Caterpillar.

(3) Масло Cat Arctic DEO SYN является маслом класса вязкости SAE 0W-30.

(4) Масла API CI-4, API CI-4 PLUS и API CH-4 являются приемлемыми при их соответствии требованиям ТУ ECF-1 (ТУ на масло картера двигателя - 1) компании Caterpillar. Масла API CI-4, API CI-4 PLUS и API CH-4, которые не отвечают требованиям ТУ ECF-1 компании Caterpillar, могут привести к сокращению ресурса двигателя.

(5) Масла API CG-4 допускаются использовать во всех дизельных двигателях компании Caterpillar. Если используются масла API CG-4, интервал между заменами масла не должен превышать 250 моточасов. Масла класса API CG-4, которые удовлетворяют требованиям API CI-4, API CI-4 PLUS или API CH-4, также должны удовлетворять требованиям ТУ ECF-1 компании Caterpillar.

(6) Для дизельных двигателей 3116, 3126, C7, C9 и C9, работающих при температуре окружающего воздуха от -18 °C (0 °F) до 40 °C (104 °F), предпочтительными являются масла с категорией вязкости SAE 10W-30.

(7) Масла, применяемые в гидросистемах компании Caterpillar, должны содержать цинковую присадку в концентрации не меньше 0,09% (900 промилле).

(8) Масло Cat TDTO-TMS (всесезонное синтетическое масло для коробок передач, по своим характеристикам превосходит требования ТУ TO-4M для всесезонных масел).

(9) Не используйте редукторные масла API GL-5 или API GL-4 для виброопоры, планетарного бортового редуктора (вальца) или корпуса эксцентрикового груза. Синтетическое масло 4C-6767 (185-4759) является маслом высшего качества PAO (полиальфаолефиновым) для редукторов и подшипников и не содержит улучшителей вязкости. Это масло имеет класс вязкости 220 по ISO и минимальный индекс вязкости 152. Товарное масло, выбранное для этих целей, должно быть полностью на синтетической основе без улучшителей вязкости, иметь класс вязкости 220 по ISO и минимальный индекс вязкости 150.

(10) Не используйте редукторные масла API GL-5 или API GL-4 для виброопоры, планетарного бортового редуктора (вальца) или корпуса эксцентрикового груза. Выбирайте товарное масло для редукторов и подшипников полностью на синтетической основе без улучшителей вязкости с классом вязкости 68 по ISO. Такое масло должно иметь индекс вязкости не менее 145 и температуру текучести не менее -47 °C (-53 °F).

Таблица 2

Стандартные жидкости заводской заправки (1)					
Отсек или система	Вязкость масла	°C		°F	
		Мин	Макс.	Мин	Макс.
Картер двигателя	SAE 15W-40	-9,5	50	15	122
Гидросистемы	SAE 15W-40	-15	50	5	122
Мост - дифференциал и планетарные передачи	SAE 30	-20	43	-4	110
Виброопора	синтетическое по ISO 220 (2)	-20	50	-4	122
Планетарный бортовой редуктор (валец)	синтетическое по ISO 220 (2)	-20	50	-4	122
Корпус эксцентрикового груза	синтетическое по ISO 220 (2)	-20	50	-4	122

(1) Машина доставляется с завода с обозначенными жидкостями.

(2) Не используйте редукторные масла API GL-5 или API GL-4 для виброопоры, планетарного бортового редуктора (вальца) или корпуса эксцентрикового груза. Синтетическое масло 4C-6767 (185-4759) является маслом высшего качества PAO (полиальфаолефиновым) для редукторов и подшипников и не содержит улучшителей вязкости. Это масло имеет класс вязкости 220 по ISO и минимальный индекс вязкости 152. Товарное масло, выбранное для этих целей, должно быть полностью на синтетической основе без улучшителей вязкости, иметь класс вязкости 220 по ISO и минимальный индекс вязкости 150.

Товарные масла

В случае отсутствия масла компании Caterpillar, в гидросистемах и гидрообъемных коробках передач можно использовать следующие масла следующих коммерческих классификаций.

- Моторные масла, отвечающие требованиям ТУ Caterpillar ECF-1, с содержанием цинковой присадки в концентрации не менее 0,09% (900 промилле).
- Моторные масла API CG-4 с содержанием цинковой присадки не менее 0,09% (900 частей на миллион).
- Моторные масла API CF с содержанием цинковой присадки не менее 0,09% (900 частей на миллион).
- Масла TO-4 или масла, которые соответствуют требованиям ТУ к маслам TO-4 компании Caterpillar, с содержанием цинковой присадки не менее 0,09% (900 частей на миллион).

Примечание: Промышленные гидравлические масла не рекомендуется использовать в гидросистемах машин компании Caterpillar.

Вместимость заправочных емкостей

Руководство по эксплуатации и техническому обслуживанию

KEBU7519

i06109043

Таблица 1

СР/С533Е ЗАПРАВочные Емкости Приблизительно			
Отсек или система	Литры	галлоны США	Британские галлоны
Система охлаждения:	19	5,0	4,2
Топливный бак	200	52,8	44,0
Моторное масло с фильтром	8,33	2,2	1,83
Гидробак	80	21,1	17,6
Мост (1)	14,5	3,8	3,2
Планетарный механизм бортового редуктора (моста)	1,75 EA	0,5 EA	0,4 EA
Корпус эксцентрикового груза	12	3,2	2,6
Корпус виброопоры	0,85	0,22	0,19
Планетарный бортовой редуктор (валец)	3,9	1,03	0,86
Масло охлаждения полости вальца (2)	21	5,6	4,6

(1) При замене масла в картере центрального моста введите 0,5 л (0,5 кварты) присадки к маслу для мостов и тормозов 197-0017.

(2) Масло охлаждения барабана применять только для охлаждения. Регулярная замена этого масла не требуется.

Сведения о программе S-O-S

Руководство по эксплуатации и техническому обслуживанию

SEBU9316

i07469764

Использование программы планового отбора проб масла (далее - программа S·O·S) настоятельно рекомендуется всем клиентам компании Caterpillar для снижения расходов на содержание и эксплуатацию машины. Заказчики предоставляют пробы масла, охлаждающей жидкости и другую информацию о машине. Дилер использует эти данные для предоставления заказчикам рекомендаций по обращению с оборудованием. Кроме того, программа S·O·S может помочь определить причину неисправности.

Подробная информация о программе S·O·S содержится в Специальной публикации, SEBU6250, "Caterpillar Machine Fluid Recommendations (Рекомендации по рабочим жидкостям для машин компании Caterpillar)".

Эффективность применения программы S·O·S зависит от своевременного предоставления проб в лабораторию через рекомендованные интервалы.

Информацию о расположении пробоотборных кранов и интервалах между техническим обслуживанием см. в разделе Руководства по эксплуатации и техническому обслуживанию, "Регламент технического обслуживания".

Полную информацию и помощь в организации работ по программе S·O·S для имеющегося у вас оборудования можно получить у дилера компании Cat.

Каждые 500 моточасов

Стояночный тормоз - Проверка

Руководство по эксплуатации и техническому обслуживанию
KEBU7519 i02150494

Примечание: Если меняют конфигурацию машины, необходимо проверить стояночные тормоза.

Осмотрите площадку, на которой находится машина. Убедитесь в отсутствии людей и препятствий возле машины.

Установите фиксатор шарнирно-сочлененной рамы в положение РАЗБЛОКИРОВАНО.

Перед началом проверки стояночного тормоза пристегните ремень безопасности.

Описанная далее проверка позволяет определить работоспособность стояночного тормоза на спуске или подъеме заданной крутизны. Эти испытания не служат для определения максимальной удерживающей способности тормоза. Перед началом проверки полностью ознакомьтесь с описанием порядка ее выполнения.

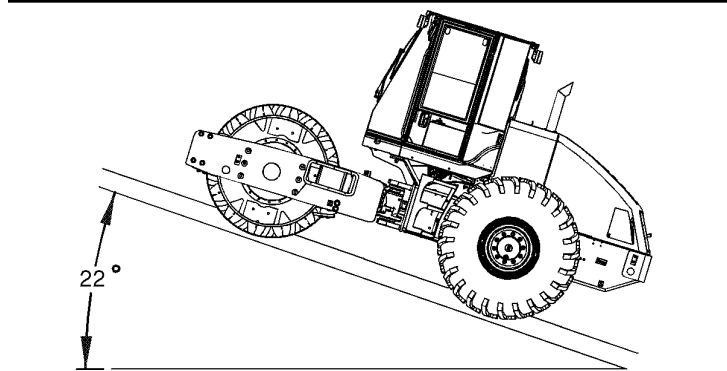


Рисунок 1

g01039847

Для проверки тормозов расположите машину на спуске недалеко от его окончания. Крутизна уклона должна составлять 40 процентов (22 градуса).

1. Пустите двигатель. О порядке пуска смотрите раздел Руководства по эксплуатации и техническому обслуживанию, "Пуск двигателя".

2. Если машина снабжена планировочным отвалом, поднимите его. Установите машину в положение для начала проверки.

3. Установите орган управления частотой вращения коленчатого вала двигателя в положение, соответствующее МАЛОЙ ЧАСТОТЕ ВРАЩЕНИЯ ХОЛОСТОГО ХОДА.

4. Включите стояночный тормоз.

При следующих условиях машина должна оставаться на месте.

- Двигатель работает в режиме малой частоты вращения холостого хода.
- Рычаг управления ходом находится в НЕЙТРАЛЬНОМ положении.
- Отвал (при наличии) поднят.
- Стояночный тормоз включен.
- Машина находится на уклоне требуемой крутизны.

⚠ Предупреждение

Движение машины во время испытаний может стать причиной несчастного случая.

Если машина начинает двигаться, выключите стояночный тормоз и с помощью рычага управления ходом выведите машину на ровный горизонтальный участок.

5. Остановите машину на ровной горизонтальной площадке. Если машина снабжена планировочным отвалом, опустите его на землю.

6. Остановите двигатель.

Уведомление

Если машина начинает движение во время проверки тормозов, обратитесь за консультацией к своему дилеру компании Caterpillar .

До возврата машины в эксплуатацию дилер должен проверить тормозную систему и выполнить необходимый ремонт.

Отбор проб масла из гидросистемы

Руководство по эксплуатации и техническому обслуживанию
KEBU7519 i06109047

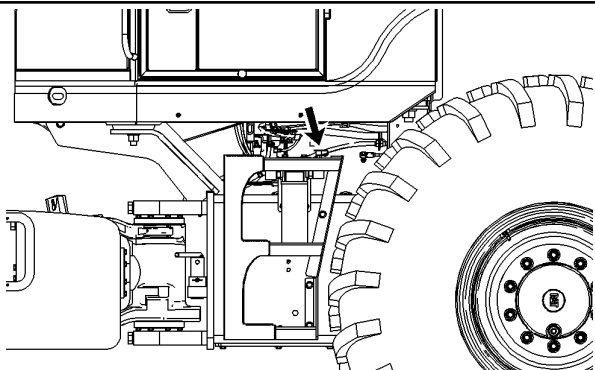


Рисунок 1 g00997902

Отверстие для отбора проб масла из гидравлической системы находится на впускной линии фильтра гидравлического масла.

Дополнительную информацию см. в специальной публикации, SEBU6250, "Caterpillar Machine Fluids Recommendations" . Более подробные сведения об отборе проб масла см. в специальной публикации, PEGJ0047, "How To Take A Good Oil Sample" .

Фильтр грубой очистки топлива (влагодделитель) - Замена

Руководство по эксплуатации и техническому обслуживанию
KEBU7519 i04814048

При наличии

1. Откройте моторный отсек.

Фильтрующий элемент водоотделителя находится в моторном отсеке рядом с крышкой наливной горловины топливного бака.

2. Перед проведением данной процедуры технического обслуживания переведите клапан подачи топлива (при наличии) в положение ВЫКЛ .

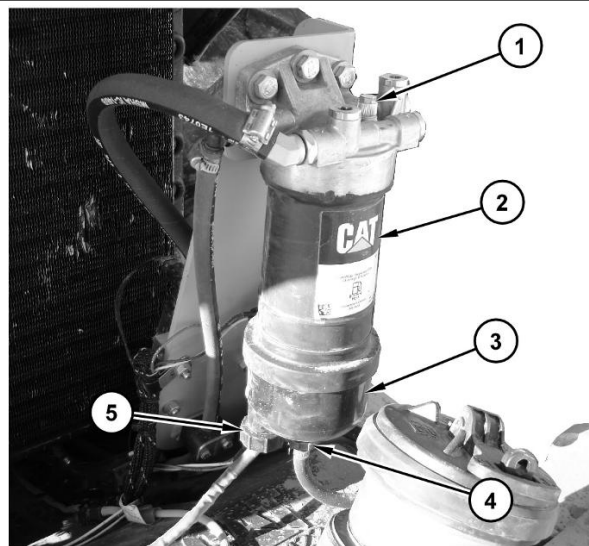


Рисунок 1 g02798175
(1) Винт
(2) фильтр
(3) Стекланный стакан
(4) Слив
(5) Датчик

3. Установите подходящую емкость под водоотделитель. Очистите наружную поверхность водоотделителя.

4. Откройте клапан (1) .

5. Откройте сливной клапан (4) . Слейте жидкость в емкость.

6. Затяните сливной клапан (4) и клапан (1) рукой.

7. Снимите жгут проводов с датчика (5) , расположенного на нижней части стеклянного стакана (3) .

8. Снимите прозрачный стакан (3) с фильтра (2) .

9. Для снятия фильтра (2) используйте ленточный ключ компании Caterpillar . Выбросьте старые уплотнения и емкость в безопасное место.

10. Очистите стеклянный стакан (3) .

11. Установите новый фильтр.

Примечание: Перед установкой нового топливного фильтра не заполняйте его топливом.

а. Установите новый фильтр и затягивайте его вручную до тех пор, пока уплотнение фильтра не коснется основания. Заметьте положение поворотных меток, нанесенных на фильтре, относительно определенной точки на основании фильтра.

Примечание: На фильтре имеются поворотные метки, нанесенные с интервалом 90° или 1/4 оборота относительно друг друга. Пользуйтесь этими метками как ориентиром при затяжке фильтра.

б. Затяните фильтр согласно инструкции, напечатанной на корпусе фильтра. Пользуйтесь поворотными метками как ориентиром.

12. Установите стеклянный стакан (3) на фильтр. Убедитесь в правильном положении датчика.
13. Присоедините жгут проводов к датчику (5) .
14. Утилизируйте топливо в безопасное место.
15. Прокачайте топливную систему.
16. Запустите двигатель.
17. Проверьте, нет ли утечек.
18. Закройте моторный отсек.

Фильтр грубой очистки топлива (влагоотделитель) - Замена

Руководство по эксплуатации и техническому обслуживанию
КЕВU7519 i03477621

1. Откройте отсек двигателя.

Фильтрующий элемент влагоотделителя расположен в отсеке двигателя на правой стороне машины.

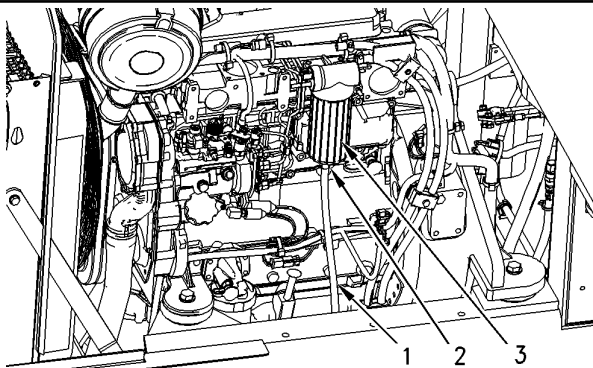


Рисунок 1 g00997776

2. Откройте сливной кран (2) . Слейте топливо, воду и осадок в подходящую емкость.
3. Снимите корпус (3) с монтажного основания.
4. Снимите уплотнение корпуса (3) .
5. Извлеките фильтрующий элемент из корпуса (3) .
6. Установите новый фильтрующий элемент в корпус (3) .
7. Установите новое уплотнение корпуса (3) .
8. Установите корпус (3) на основание.
9. Для прокачки топливной системы поверните ключ пускового переключателя двигателя в положение ВКЛЮЧЕНО . Убедитесь в отсутствии течей.
10. Закройте отсек двигателя.

Фильтр грубой очистки топлива (влагоотделитель) - Замена

Руководство по эксплуатации и техническому обслуживанию
КЕВU7519 i03373308

при наличии

1. Откройте отсек двигателя.

Патрон водоотделителя находится в отсеке двигателя возле крышки горловины топливного бака.

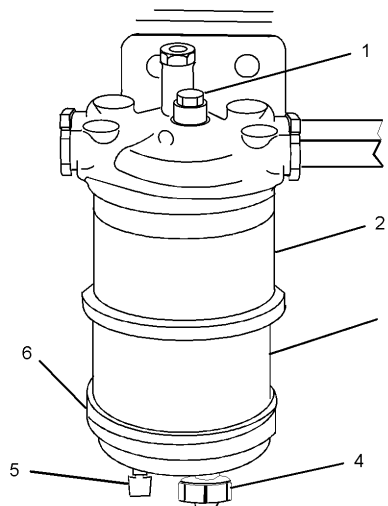


Рисунок 1 g01118416

- (1) Винт
 - (2) Фильтрующий элемент
 - (3) Стеклянный тигель
 - (4) Соединение датчика
 - (5) Сливной кран
 - (6) Нижняя крышка
2. Поверните кран подачи топлива (при наличии) в положение ВКЛЮЧЕНО .
 3. Подставьте подходящую емкость под водоотделитель. Очистите наружную поверхность влагоотделителя.
 4. Откройте кран (5) . Слейте жидкость в емкость.
 5. Затяните сливной кран (5) усилием руки.
 6. Удерживая фильтрующий элемент (2) , снимите винт (1) . Снимите фильтрующий элемент и стеклянный тигель (3) с основания. Выбросьте использованный фильтрующий элемент.
 7. Очистите стеклянный тигель (4) . Очистите нижнюю крышку (6) .
 8. Установите новое уплотнительное кольцо. Установите нижнюю крышку на новый фильтрующий элемент. Установите фильтр в сборе в основание.
 9. Установите болт (1) и затяните его с моментом 8 Н·м (6 фунто-футов) .
 10. Уберите емкость и утилизируйте слитое топливо безопасным способом.
 11. Откройте кран подачи топлива.
 12. Прокачайте топливную систему.

Моторное масло и фильтр двигателя - Замена

Руководство по эксплуатации и техническому обслуживанию
KEBU7519 i02150501

Пустите двигатель для того, чтобы прогреть масло в картере. Заглушите двигатель перед сливом масла. В теплом масле загрязняющие частицы находятся во взвешенном состоянии. Эти частицы сливаются вместе с маслом.

По мере остывания масла частицы износа оседают на дно картера. Их трудно удалить, если масло очень холодное.

При несоблюдении настоящих указаний частицы износа будут циркулировать в системе охлаждения двигателя.

1. Откройте отсек двигателя.

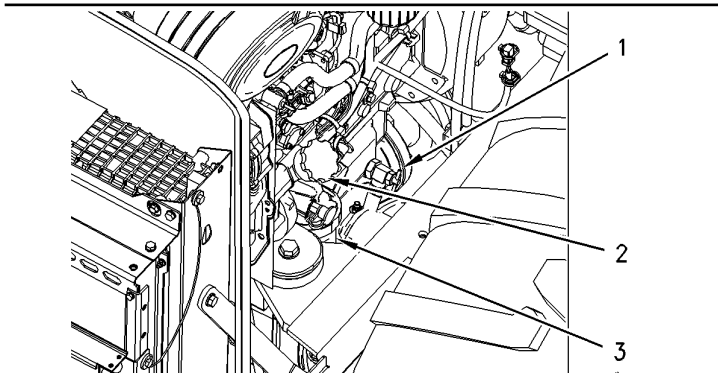


Рисунок 1 g00997115

Для большей наглядности рисунка панели доступа не показаны.

- (1) Сливной кран
- (2) Крышка маслозаливной горловины
- (3) Фильтрующий элемент

2. Подставьте подходящую емкость под сливной кран. Откройте сливной кран (1). Сведения о предотвращении проливов рабочих жидкостей приведены в разделе Руководства по эксплуатации и техническому обслуживанию, "Общие правила техники безопасности".

3. Дайте маслу стечь.

4. Закройте сливной кран (1).

5. Извлеките фильтрующий элемент (3).

Примечание: Удалите фильтрующий элемент в отходы в соответствии с требованиями действующих норм и правил.

6. Очистите основание корпуса фильтра. Убедитесь, что с основания фильтра удалены все остатки старого уплотнения.

7. Нанесите на уплотнение нового фильтрующего элемента тонкий слой моторного масла.

8. Усилив руки установите новый фильтр. Когда уплотнение войдет в контакт с основанием, доверните фильтрующий элемент еще на 3/4 оборота. Это обеспечивает достаточную затяжку фильтрующего элемента.

На новых масляных фильтрах через 90 градусов по окружности нанесены отметки. По ним можно контролировать правильность затяжки фильтра.

9. Снимите крышку (2) маслозаливной горловины. Заполните картер двигателя свежим маслом. Смотрите раздел Руководства по эксплуатации и техническому обслуживанию, "Вместимость заправочных емкостей". Также смотрите раздел Руководства по эксплуатации и техническому обслуживанию, "Вязкость смазочных материалов". Очистите крышку маслозаливной горловины и установите ее на место.

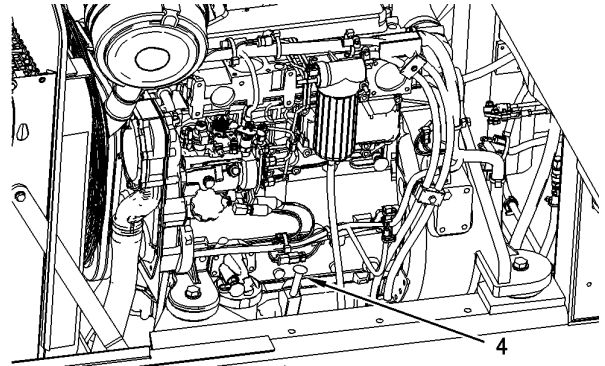


Рисунок 2 g00997353
(4) Щуп

10. Перед пуском двигателя проверьте уровень масла с помощью маслоизмерительного щупа (4). Уровень масла должен находиться на отметке FULL ("ПОЛНЫЙ").

11. Пустите двигатель. Дайте двигателю поработать в течение 2 минут. Осмотрите машину для выявления возможных утечек. Остановите машину.

12. Подождите десять минут для того, чтобы масло стекло в картер двигателя. Проверьте уровень масла. Поддерживайте уровень масла на отметке FULL ("ПОЛНЫЙ"), нанесенной на щупе.

13. Закройте отсек двигателя.

Проба (уровень 1) охлаждающей жидкости системы охлаждения - Отбор

Руководство по эксплуатации и техническому обслуживанию
KEBU7519 i02150520

Уведомление

Пробы масла необходимо отбирать насосом, предназначенным специально для этой цели; пробы охлаждающей жидкости также необходимо отбирать насосом, предназначенным специально для этой цели. При использовании одного насоса для отбора проб масла и охлаждающей жидкости пробы могут загрязниться. Наличие посторонних примесей в пробе приведет к неправильным результатам анализа и заставит сделать выводы, которые могут быть тревожными как для дилеров, так и для заказчиков.

Примечание: Результаты анализа уровня 1 могут указать на необходимость проведения анализа уровня 2.

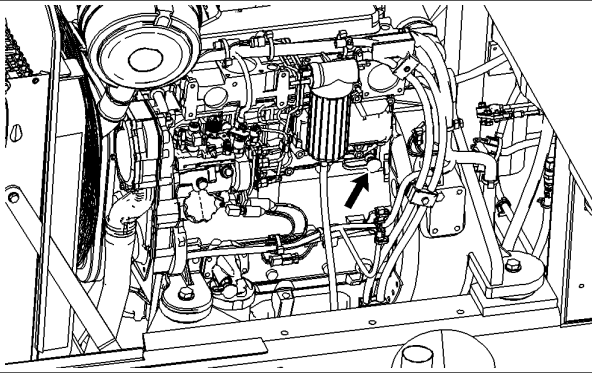


Рисунок 1

g00997081

Место технического обслуживания указано в подразделе Руководства по эксплуатации и техническому обслуживанию, "Дверцы и крышки доступа".

Производите отбор проб охлаждающей жидкости как можно более точно в соответствии с рекомендованным интервалом отбора проб. Для получения максимальной отдачи от анализа масла по программе S·O·S следует установить устойчивую тенденцию изменения данных. Для получения надежной хронологии данных регулярно производите отбор проб с установленными интервалами. Принадлежности для отбора проб можно получить у дилера компании Caterpillar.

Для правильного отбора проб охлаждающей жидкости придерживайтесь следующих правил:

- Перед отбором пробы запишите необходимую информацию на этикетке бутылки для отбора проб.
- Храните неиспользованные бутылки для отбора проб в пластиковых мешках.
- Отбирайте пробы охлаждающей жидкости непосредственно из отверстия для отбора проб. Запрещается производить отбор проб из каких-либо других мест.
- Открывайте крышку пустой бутылки для отбора проб только непосредственно перед отбором пробы.
- Поместите бутылку с пробой в почтовый контейнер сразу же после ее отбора во избежание ее загрязнения.
- Не производите отбор проб из расширительных бачков.
- Не производите отбор проб из сливных отверстий.

Сдайте пробу на анализ первого уровня.

За дополнительной информацией, касающейся анализа охлаждающей жидкости, обращайтесь к Специальному выпуску, SRBU6250, "Рекомендации по эксплуатационным жидкостям для машин компании Caterpillar", или к обслуживающему вас дилеру компании Caterpillar.

Отбор проб масла из мостов

Руководство по эксплуатации и техническому обслуживанию
KEBU7519

i06109049

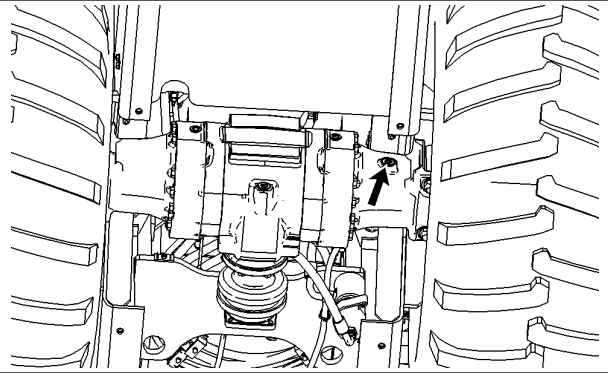


Рисунок 1

g00996841

Отберите пробу масла из дифференциала через пробку уровня масла/наливной горловины. Эта пробка расположена на задней стороне заднего моста.

Дополнительную информацию см. в специальной публикации, SEBU6250, "Caterpillar Machine Fluids Recommendations". Более подробные сведения об отборе проб масла см. в специальной публикации, PEGJ0047, "How To Take A Good Oil Sample".

Каждые 250 моточасов

Картер планетарного редуктора конечной передачи (вальца) - Проверка уровня масла

Руководство по эксплуатации и техническому обслуживанию
KEBU7519

i02850887

Планетарный редуктор конечной передачи расположен с левой стороны вальца.

Примечание: После долива масла в планетарный редуктор подождите одну минуту, и лишь после этого проверьте уровень масла. Для получения точных результатов замера необходимо, чтобы уровень масла в планетарном редукторе стабилизировался.

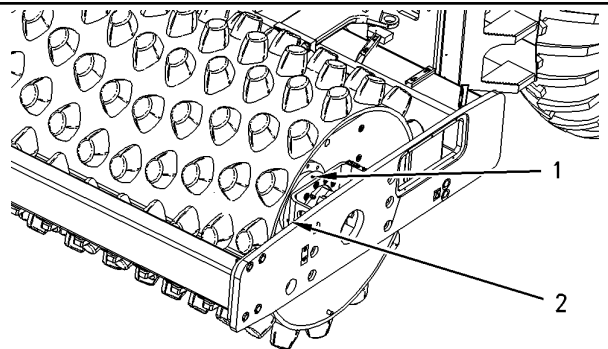


Рисунок 1

g00998441

1. Выверните пробку (2) из отверстия для контроля уровня масла. Проверьте уровень масла в картере планетарного редуктора. Поддерживайте уровень масла так, чтобы его уровень достигал нижней части отверстия для контроля уровня масла (под пробку (2)).

2. Если уровень масла низок, выверните пробку (1) заливного отверстия.

3. Долейте масло до требуемого уровня.

- Очистите пробки (1) и (2) . Установите пробки (1) и (2) на место.

Картер планетарного редуктора конечной передачи (моста) - Проверка уровня масла

Руководство по эксплуатации и техническому обслуживанию
KEBU7519 i02150515

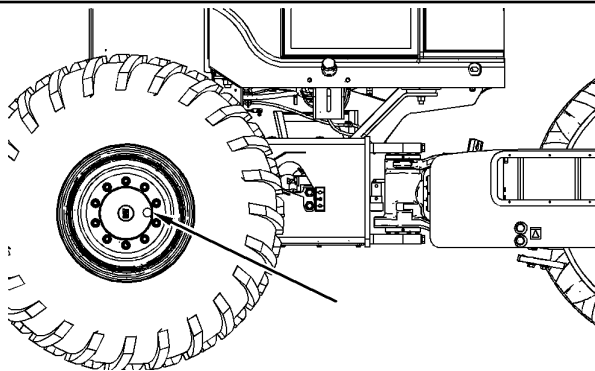


Рисунок 1 g01029156

- Установите машину так, чтобы пробка маслосливного/заливного отверстия находилась горизонтально, вровень с центром.

Примечание: Информация, касающаяся предотвращения проливов жидкостей, содержится в разделе Руководства по эксплуатации и техническому обслуживанию, "Общие правила техники безопасности" .

- Выверните пробку маслосливного/заливного отверстия.
 - Проверьте уровень масла. Уровень масла должен доходить до нижней кромки маслосливного/заливного отверстия.
 - При необходимости, долейте масло через маслосливное/заливное отверстие.
- Примечание:** Не переполняйте бортовую передачу маслом.
- Произведите очистку пробки маслосливного/заливного отверстия. Осмотрите кольцевые уплотнения. В том случае, если уплотнительное кольцо изношено или повреждено, замените его.
 - Установите на место пробку маслосливного/заливного отверстия.
 - Повторите эти действия на картере другого бортового редуктора.

Отбор проб масла из двигателя

Руководство по эксплуатации и техническому обслуживанию
KEBU7519 i06109041

⚠ Предупреждение

Горячее масло, узлы и детали системы могут привести к травмам. Избегайте контакта горячего масла или горячих компонентов с кожей.

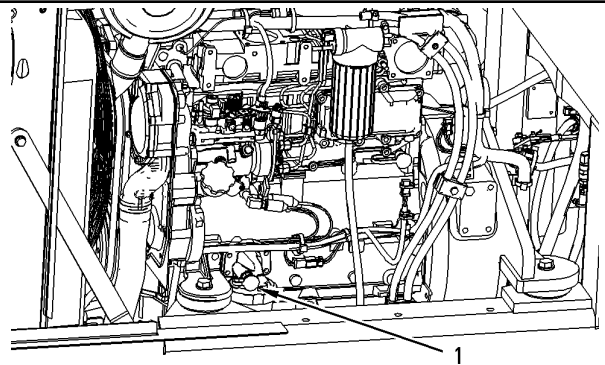


Рисунок 1 g00997051

Возьмите пробу моторного масла с пробоотборного клапана (1) , расположенного на корпусе масляного фильтра двигателя.

Дополнительную информацию см. в специальной публикации, SEBU6250, "Caterpillar Machine Fluids Recommendations" . Более подробные сведения об отборе проб масла см. в специальной публикации, PEGJ0047, "How To Take A Good Oil Sample" .

Ремни - Осмотр, регулировка и замена

Руководство по эксплуатации и техническому обслуживанию
KEBU7519 i02150529

Двигатель вашей машины снабжен ремнем привода вентилятора и приводными ремнями дополнительных устройств. Двигатель вашей машины также может быть снабжен ремнем привода генератора переменного тока. С целью обеспечения максимальных характеристик двигателя и повышения эффективности его использования регулярно проверяйте ремни на предмет износа и растрескивания. Проверьте натяжение ремня. Для сведения к минимуму проскальзывания следует отрегулировать натяжение ремней. Проскальзывание ведет к уменьшению срока службы ремня. Кроме того, проскальзывание ремня может снизить характеристики генератора и другого оборудования, приводимого в действие ременными передачами.

Если установлены новые ремни, повторно проверьте их натяжение после 30 мин эксплуатации. В том случае, если в приводе используются два ремня или больше, заменяйте ремни комплектом. При замене только одного ремня из комплекта новый ремень будет нести повышенную нагрузку. Это происходит в результате того, что уже использовавшиеся ремни растянулись. Дополнительная нагрузка на новый ремень может привести к его обрыву.

Откройте отсек двигателя.

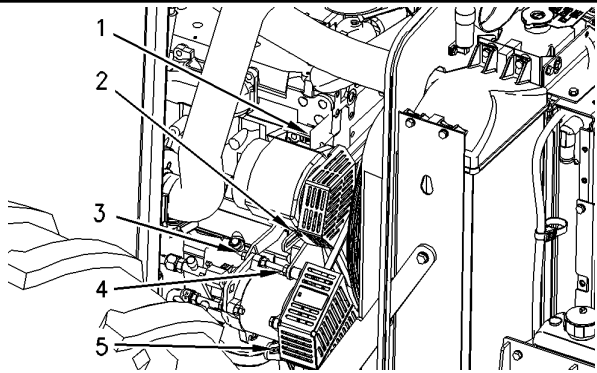


Рисунок 1 g00995076

- (1) Болт крепления генератора переменного тока
- (2) Болт кронштейна генератора переменного тока
- (3) Болт крепления компрессора
- (4) Болт крепления компрессора
- (5) Болт крепления кронштейна компрессора

Ремень генератора переменного тока

1. Для проверки натяжения ремня приложите к нему в точке, находящейся посередине между шкивами, силу 110 Н (25 фунтов) . Прогиб надлежащим образом натянутого ремня должен составлять 14-20 мм (1/2-3/4 дюйма) .

2. Для того чтобы отрегулировать натяжение ремня привода генератора, ослабьте затяжку болта (2) кронштейна и болта (1) крепления генератора, имеющегося на кронштейне генератора.

3. Перемещайте генератор по направлению внутрь или наружу так, чтобы обеспечить необходимое натяжение ремня.

4. Затяните болт (1) крепления генератора и болт (2) кронштейна.

Ремень привода кондиционера воздуха (при наличии)

1. Заглушите двигатель для проверки ремня кондиционера.

2. Проверьте состояние и регулировку ремня привода компрессора кондиционера воздуха. При приложении силы 110 Н (25 фунтов) прогиб ремня привода кондиционера воздуха должен составлять 14-20 мм (0,55-0,79 дюйма) .

3. Ослабьте затяжку болтов (3) и (4) крепления компрессора. Ослабьте затяжку болта (5) крепления кронштейна компрессора.

4. Смещая компрессор, добейтесь требуемого натяжения ремня.

5. Затяните болт (5) крепления кронштейна компрессора. Затяните болты (3) и (4) крепления компрессора.

6. Еще раз проверьте прогиб ремня. Если прогиб не соответствует требованиям, повторите операции 3 - 5 .

7. Пустите двигатель. При недостаточном охлаждении выключите кондиционер. Остановите двигатель. Обратитесь к своему дилеру компании Caterpillar для проведения технического обслуживания системы кондиционирования воздуха.

Уровень масла заднего моста - Проверка

Руководство по эксплуатации и техническому обслуживанию

KEBU7519

i02150522

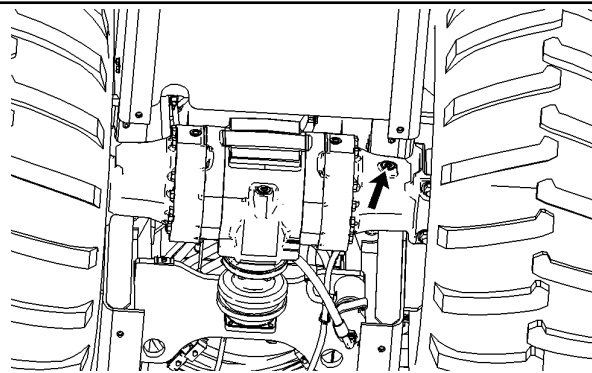


Рисунок 1 g00996841

Примечание: Проверяйте уровень масла после остановки машины на ровной горизонтальной поверхности.

Примечание: Пробка контрольно-заливного отверстия находится на задней стенке картера заднего моста.

1. Отверните пробку контрольно-заливного отверстия. Поддерживайте уровень масла по нижней кромке этого отверстия. При необходимости долейте масло.

Примечание: При добавлении масла отводите время на заполнение всех полостей картера, для подтверждения правильности уровня.

2. Очистите пробку контрольно-заливного отверстия. Установите пробку на место.

Изолирующие опоры - Осмотр

Руководство по эксплуатации и техническому обслуживанию

KEBU7519

i06109044

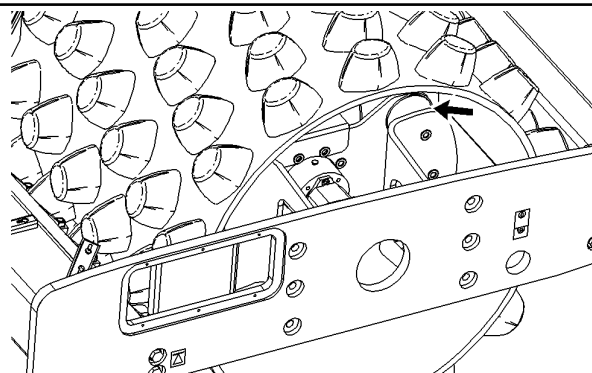


Рисунок 1 g00997915

1. Проверьте, есть ли на опорах трещины более 25 мм (1,0 дюйма) . Если на боковинах двух или более опор есть трещины более 25 мм (1,0 дюйма) , замените все опоры на этой стороне машины.

2. Проверьте, нет ли сломанных опор. При полном разрушении какой-либо из опор замените все опоры на этой стороне машины.

3. Проверьте, нет ли расслаивания в середине опор. При наличии расслаивания в середине опор замените все опоры на этой стороне машины.

Информация о порядке снятия и установки изолирующих опор содержится в разделе Разборка и сборка .

Корпус подшипника вибровозбудителя - Проверка уровня масла

Руководство по эксплуатации и техническому обслуживанию
КЕВУ7519 i02150530

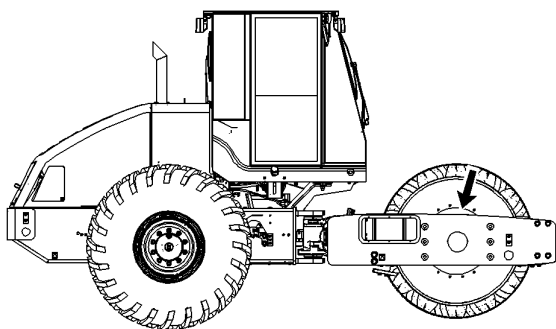


Рисунок 1 g00999092

Корпус подшипника вибровозбудителя расположен на правой стороне катка.

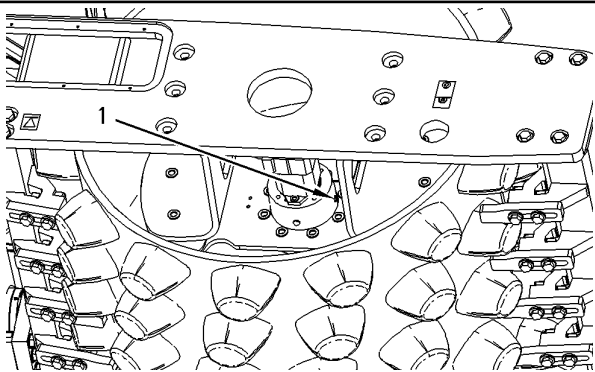


Рисунок 2 g00999093

1. Пробка (1) отверстия для контроля уровня масла расположена в положении "на три часа".

2. Выверните пробку (1) из отверстия для контроля уровня масла. Проверьте уровень масла. Масло должно доходить до нижней кромки отверстия для контроля уровня масла.

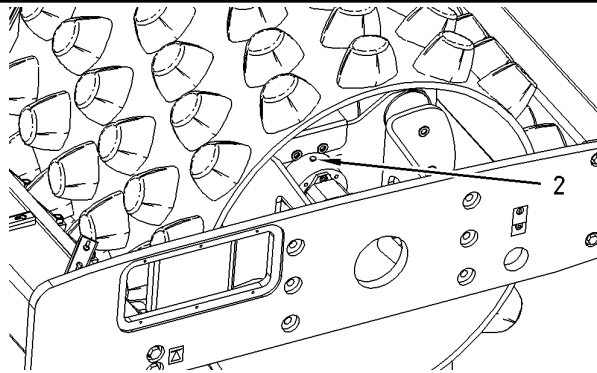


Рисунок 3

g00999094

Примечание: В том случае, если машина оснащена датчиком виброметра, на заливной горловине имеется ограждение. В этом случае отверстие для контроля уровня масла можно использовать в качестве заливного отверстия.

3. В том случае, если уровень масла низкий, выверните пробку (2) наливного отверстия.

4. Долейте масло до необходимого уровня.

5. Смотрите раздел Руководства по эксплуатации и техническому обслуживанию, "Вязкость смазочных материалов и заправочные емкости" .

6. Очистите пробки и установите их на место.



LET'S DO THE WORK.

www.Cat.com

© 2021 Caterpillar. Все права защищены